

ООО "Дорхан-Торговый дом"

Альбом технических решений модульных конструкций.
Узлы сопряжения блок-модулей.

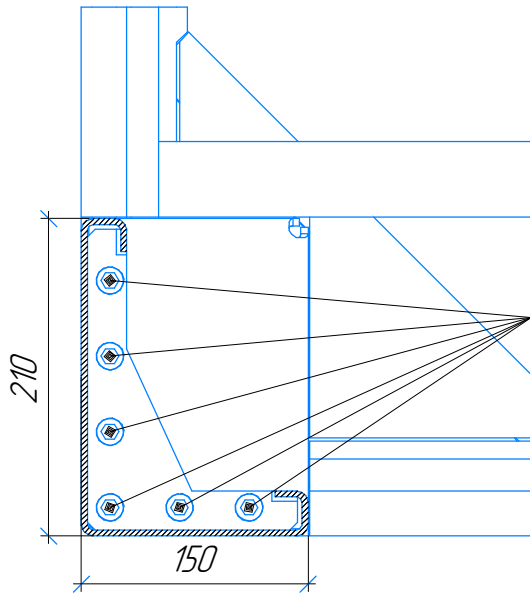
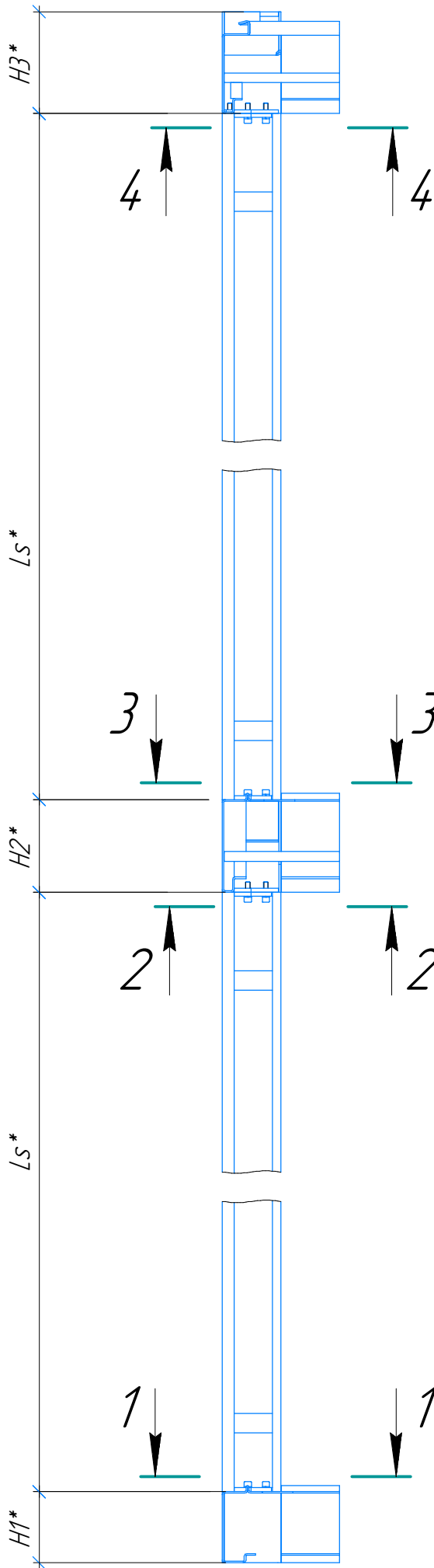
Москва 2022

Ведомость чертежей основного комплекта

Наименование	Лист
<i>Узлы крепления одиночных угловых стоек к рамам</i>	<i>3</i>
<i>Узлы крепления двух смежных угловых стоек к рамам тип А</i>	<i>4</i>
<i>Узлы крепления двух смежных угловых стоек к рамам тип Б</i>	<i>5</i>
<i>Узлы крепления четырёх смежных угловых стоек к рамам тип А</i>	<i>6-7</i>
<i>Узлы крепления четырёх смежных угловых стоек к рамам тип Б</i>	<i>8-9</i>
<i>Узлы крепления средних стоек</i>	<i>10</i>
<i>Узлы крепления двух смежных угловых и средней стойки к рамам</i>	<i>11</i>
<i>Узлы крепления прижима БК для рам перекрытия/покрытия с толщиной утеплителя 100мм</i>	<i>12</i>

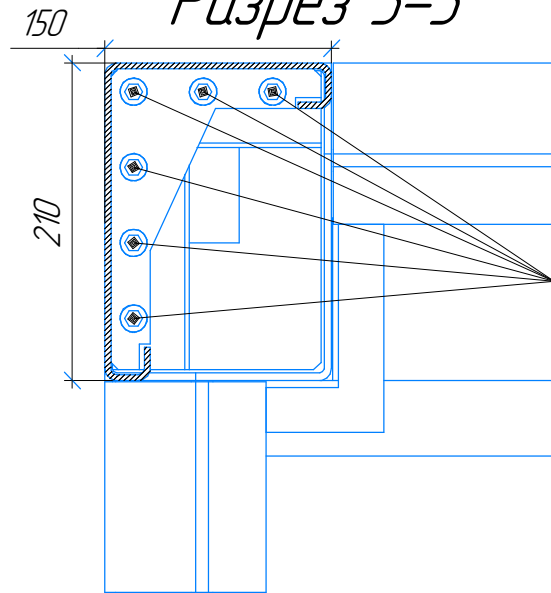
Узлы крепления одиночных угловых стоек к рамам

Разрез 4-4



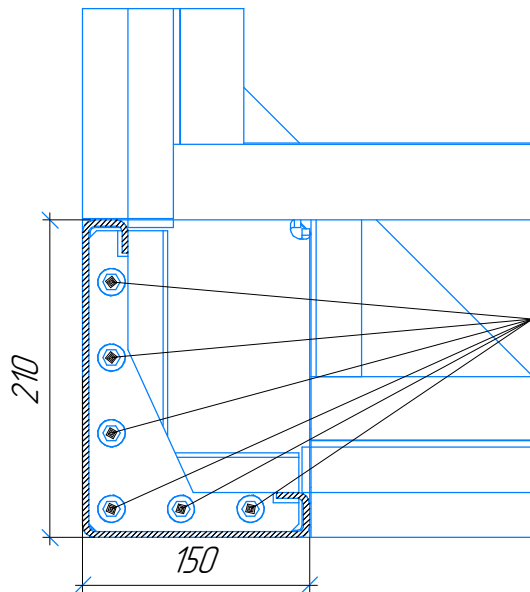
Винт 12x40 ГОСТ Р ИСО 4762
Шайба 12 65Г 099 ГОСТ 6402-70

Разрез 3-3



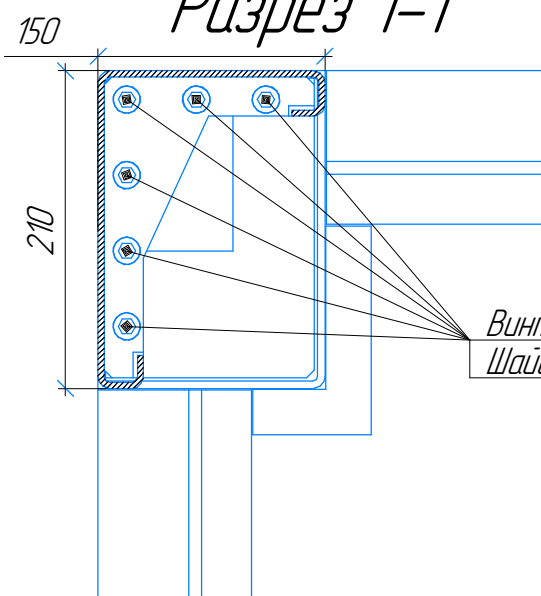
Винт 12x40 ГОСТ Р ИСО 4762
Шайба 12 65Г 099 ГОСТ 6402-70

Разрез 2-2

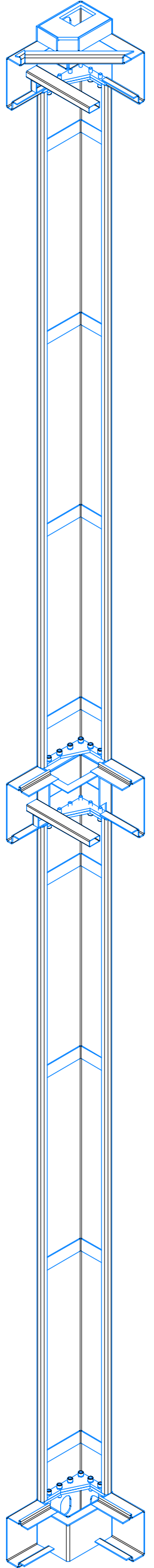


Винт 12x40 ГОСТ Р ИСО 4762
Шайба 12 65Г 099 ГОСТ 6402-70

Разрез 1-1

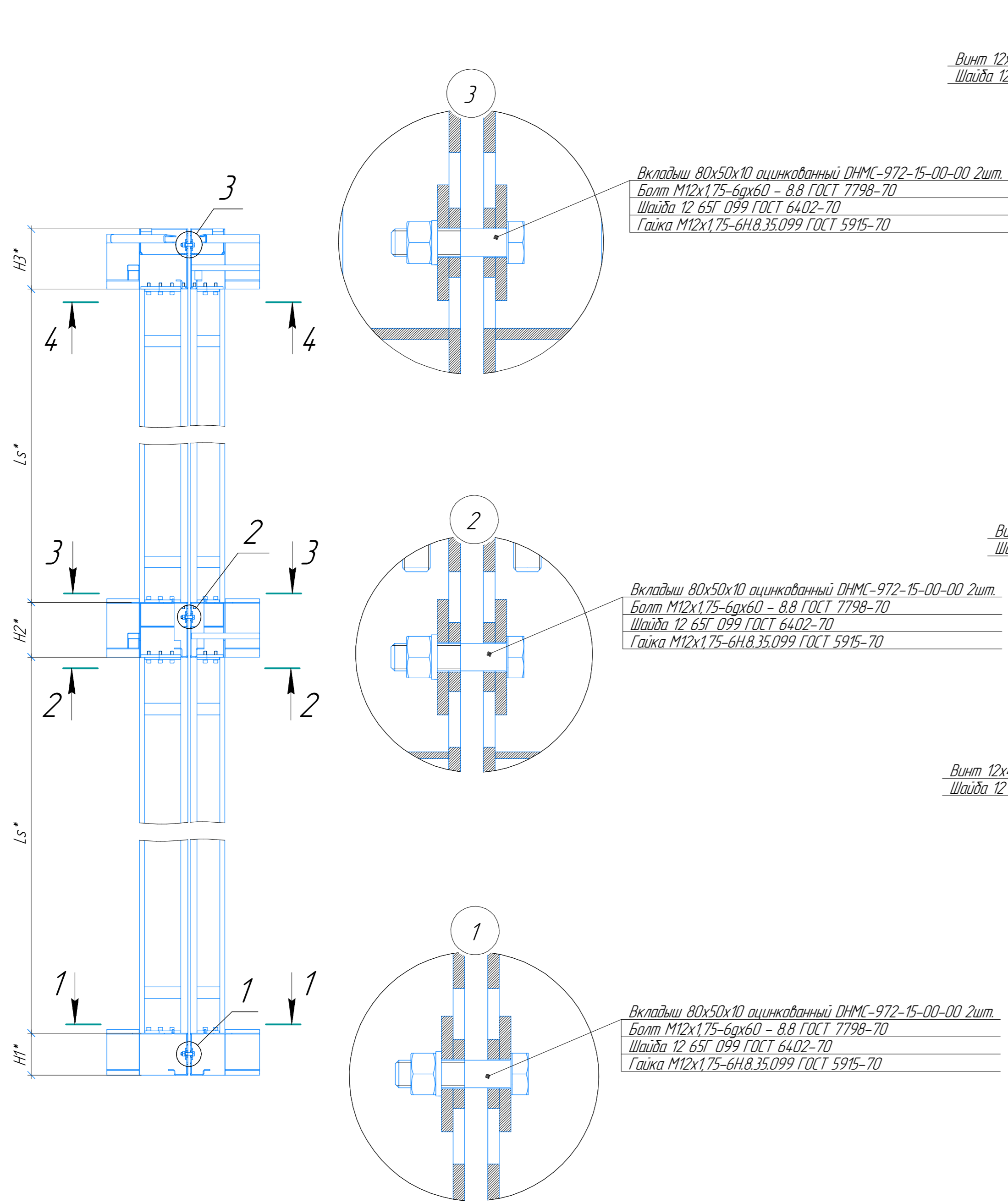


Винт 12x40 ГОСТ Р ИСО 4762
Шайба 12 65Г 099 ГОСТ 6402-70

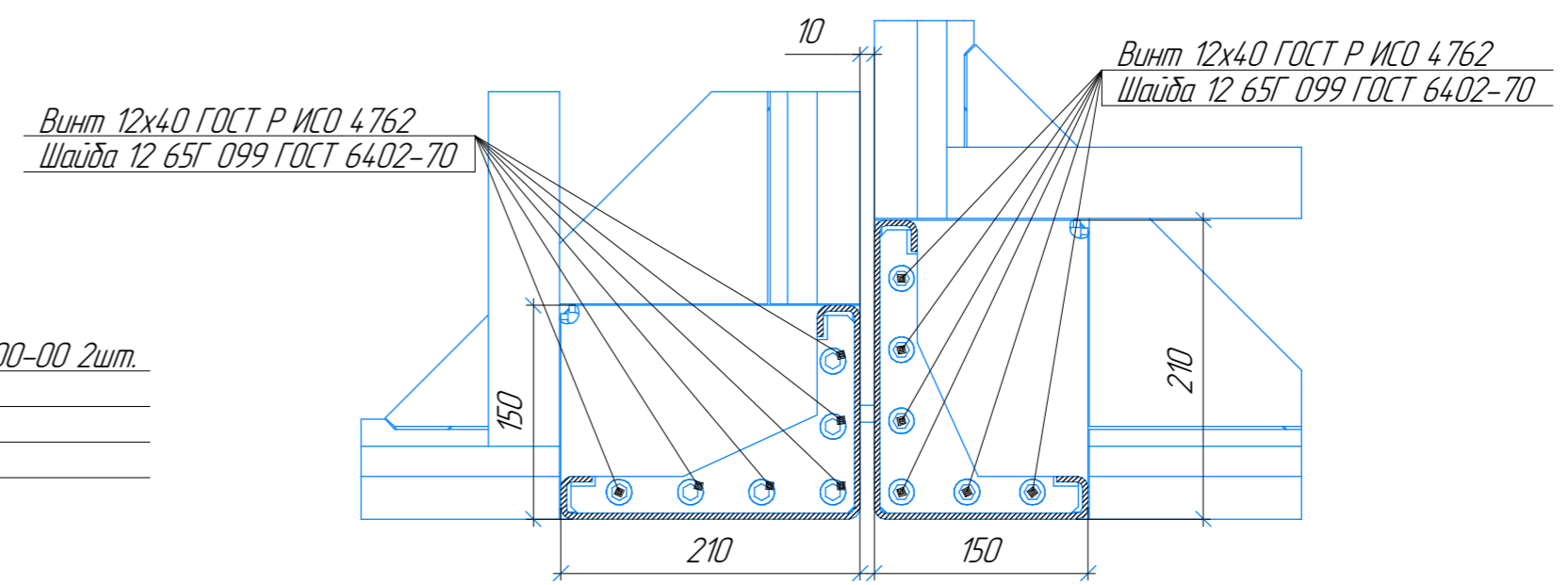


*Реальные размеры смотреть в техническом предложении по проекту.
H1 - толщина рамы основания;
H2 - толщина рамы перекрытия;
H3 - толщина рамы покрытия;
Ls - высота угловой стойки;

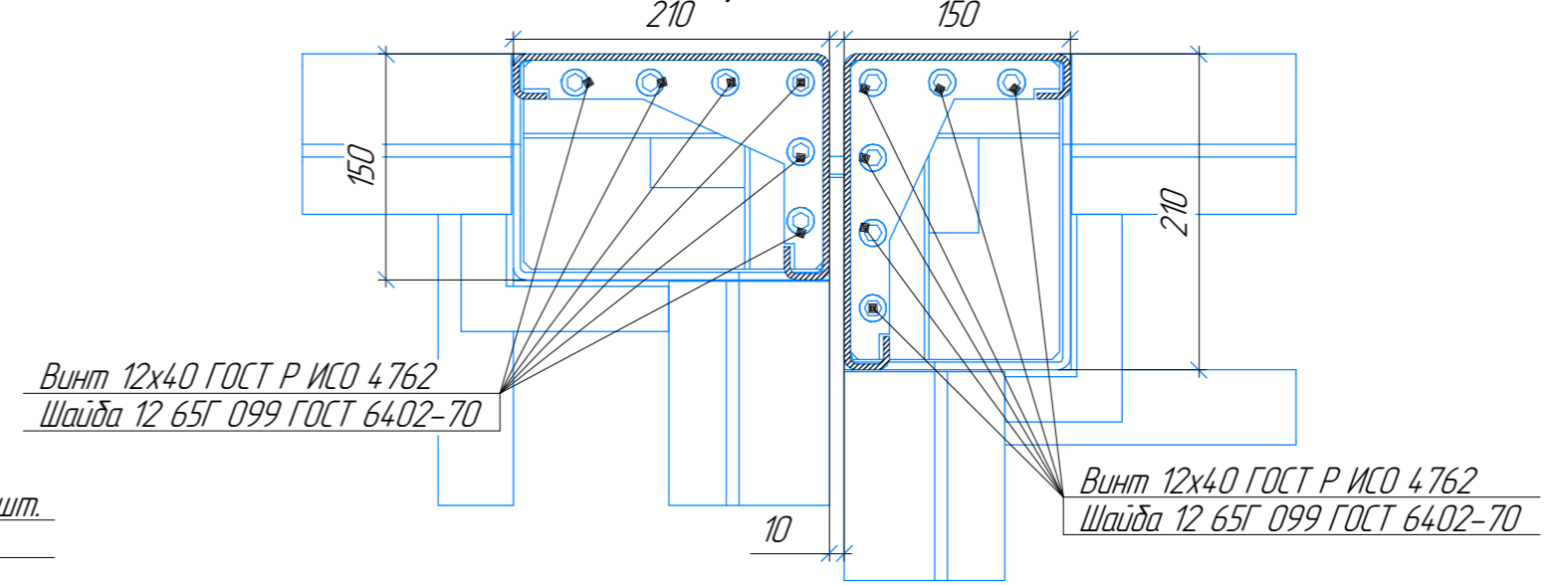
Узлы крепления двух смежных угловых стоек к рамам тип А



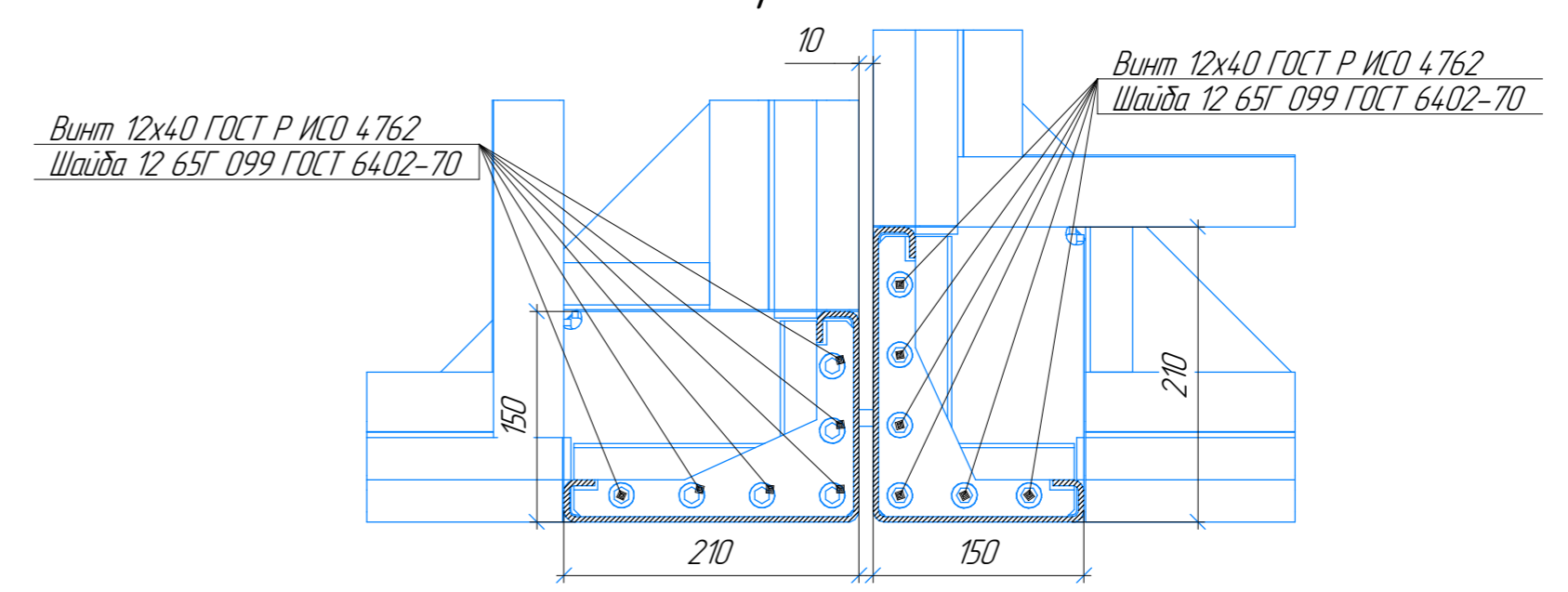
Разрез 4-4



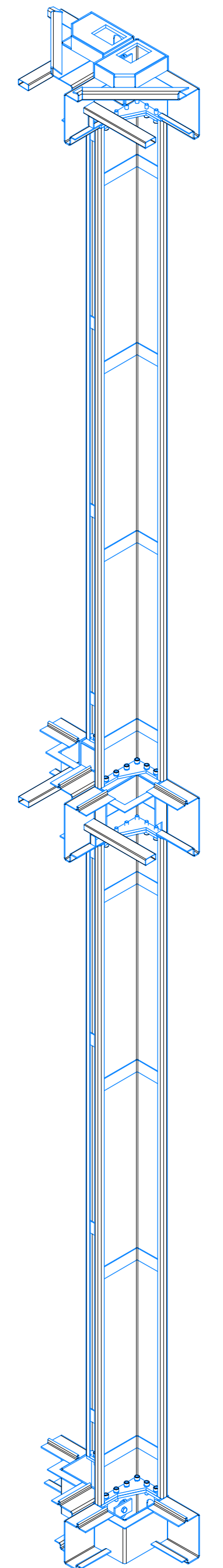
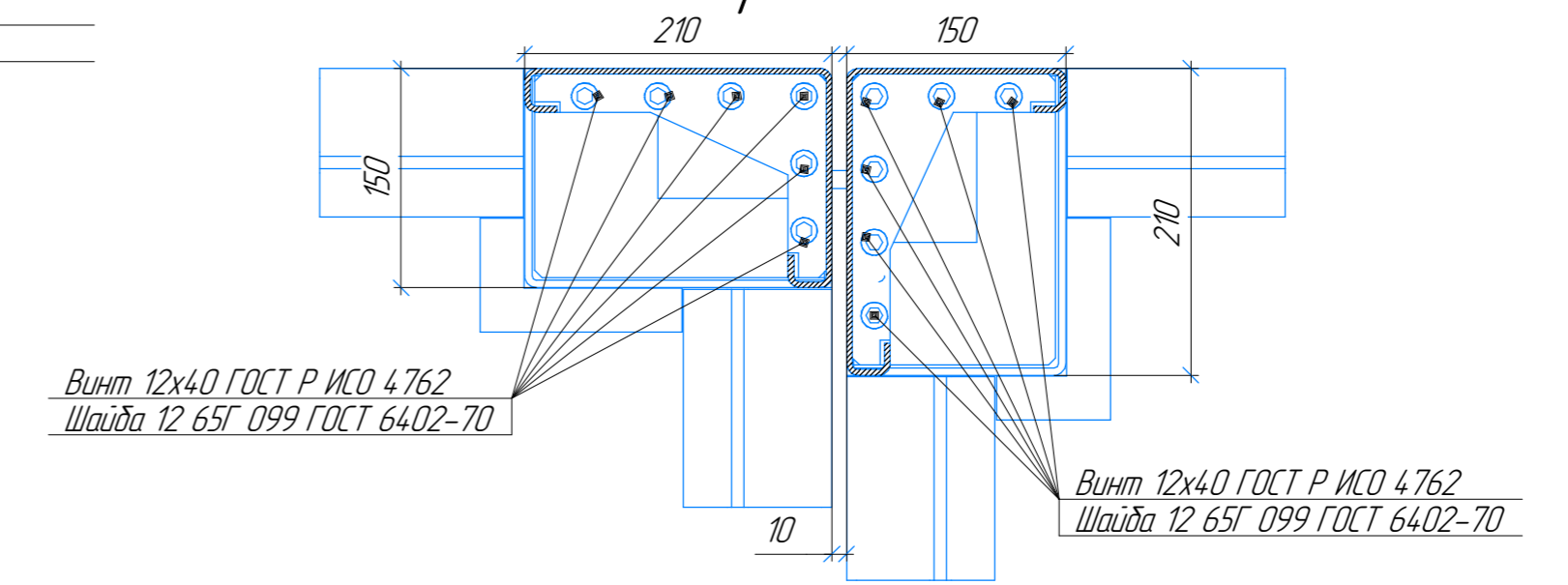
Разрез 3-3



Разрез 2-2

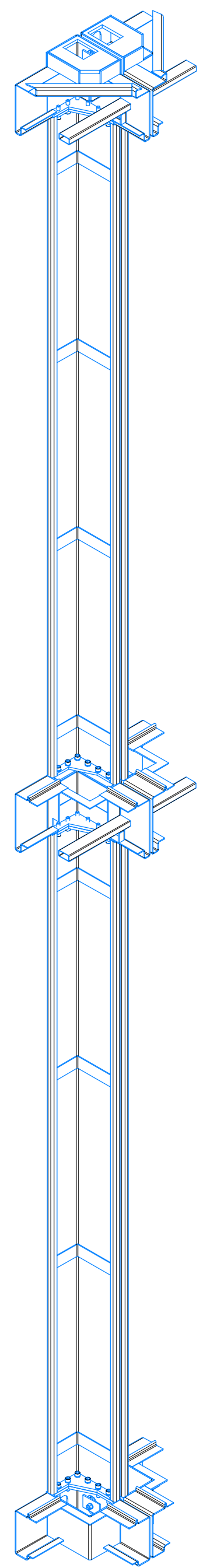
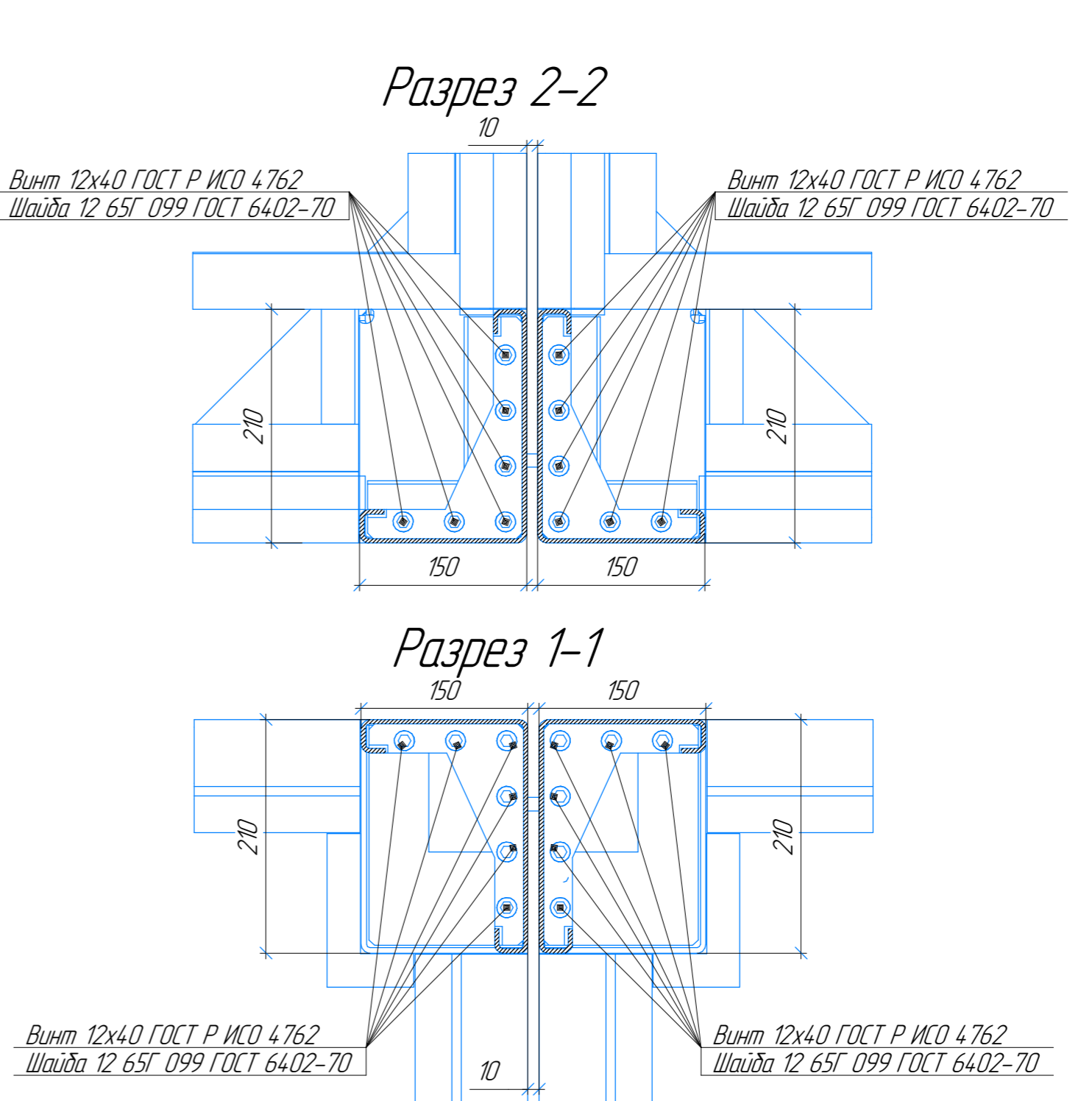
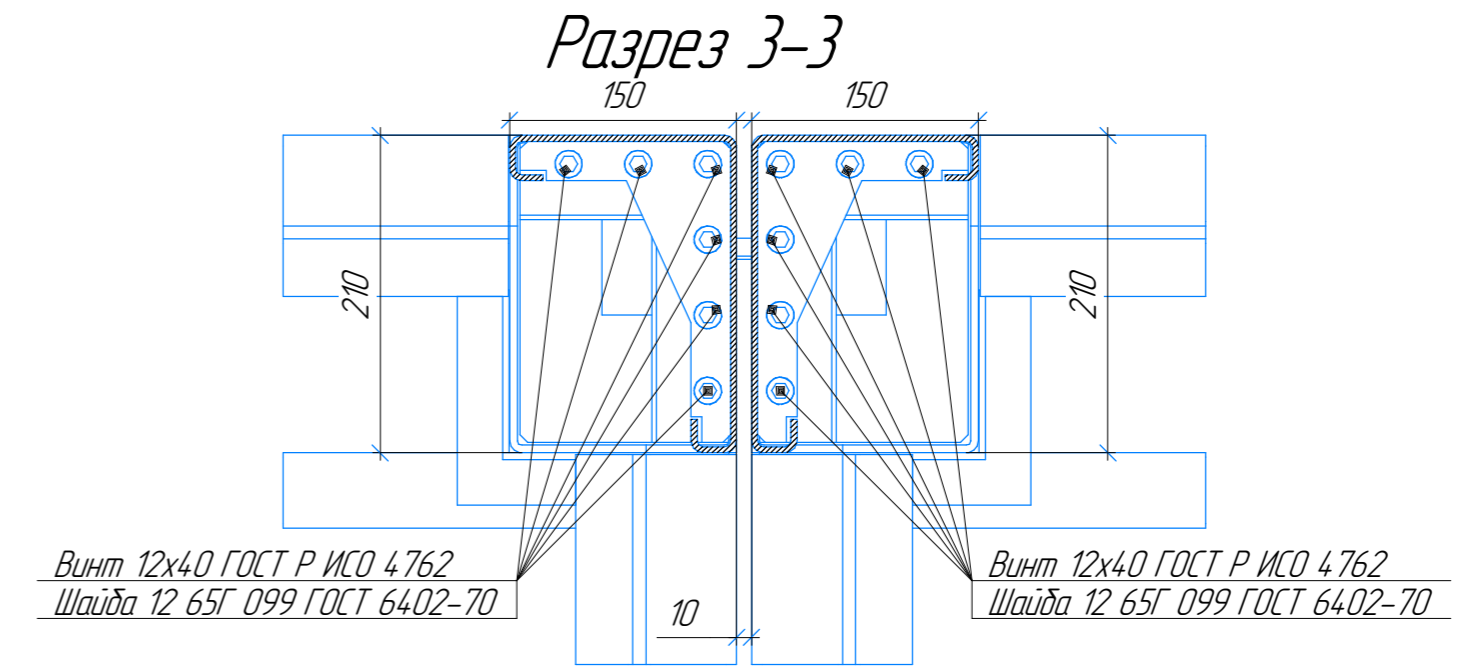
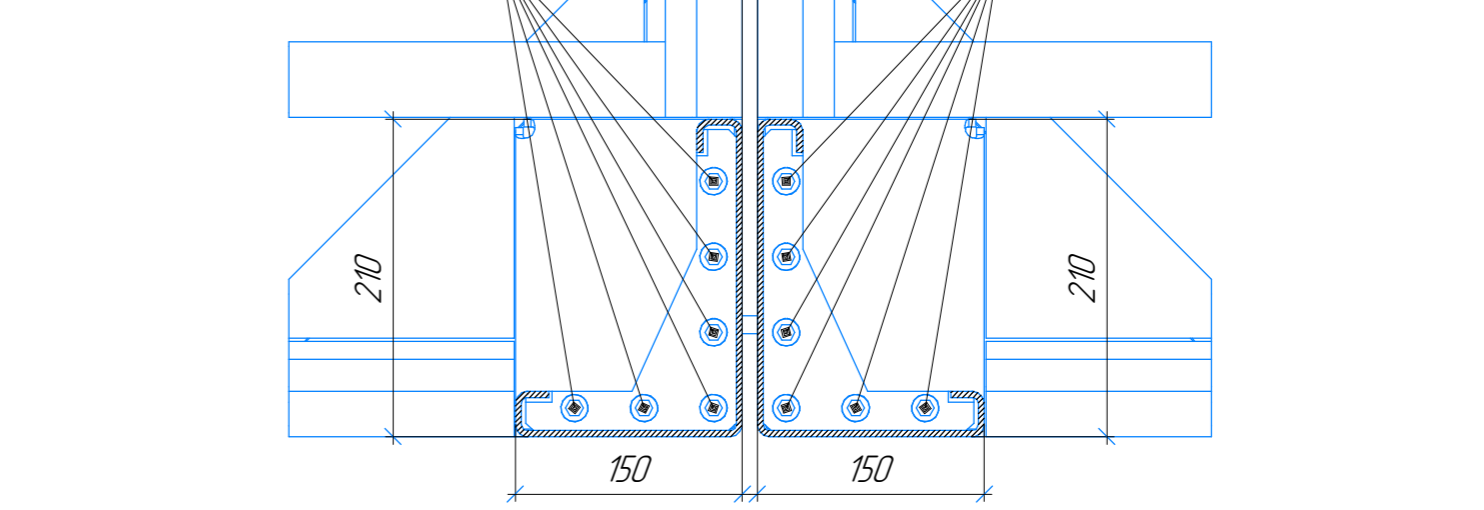
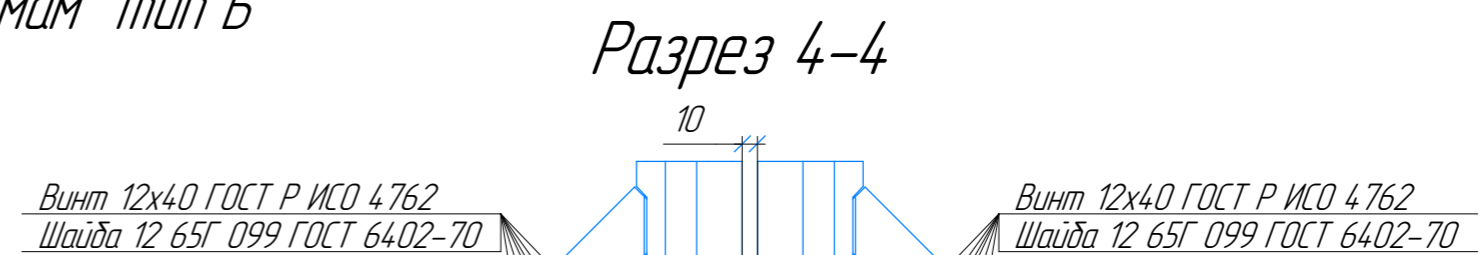
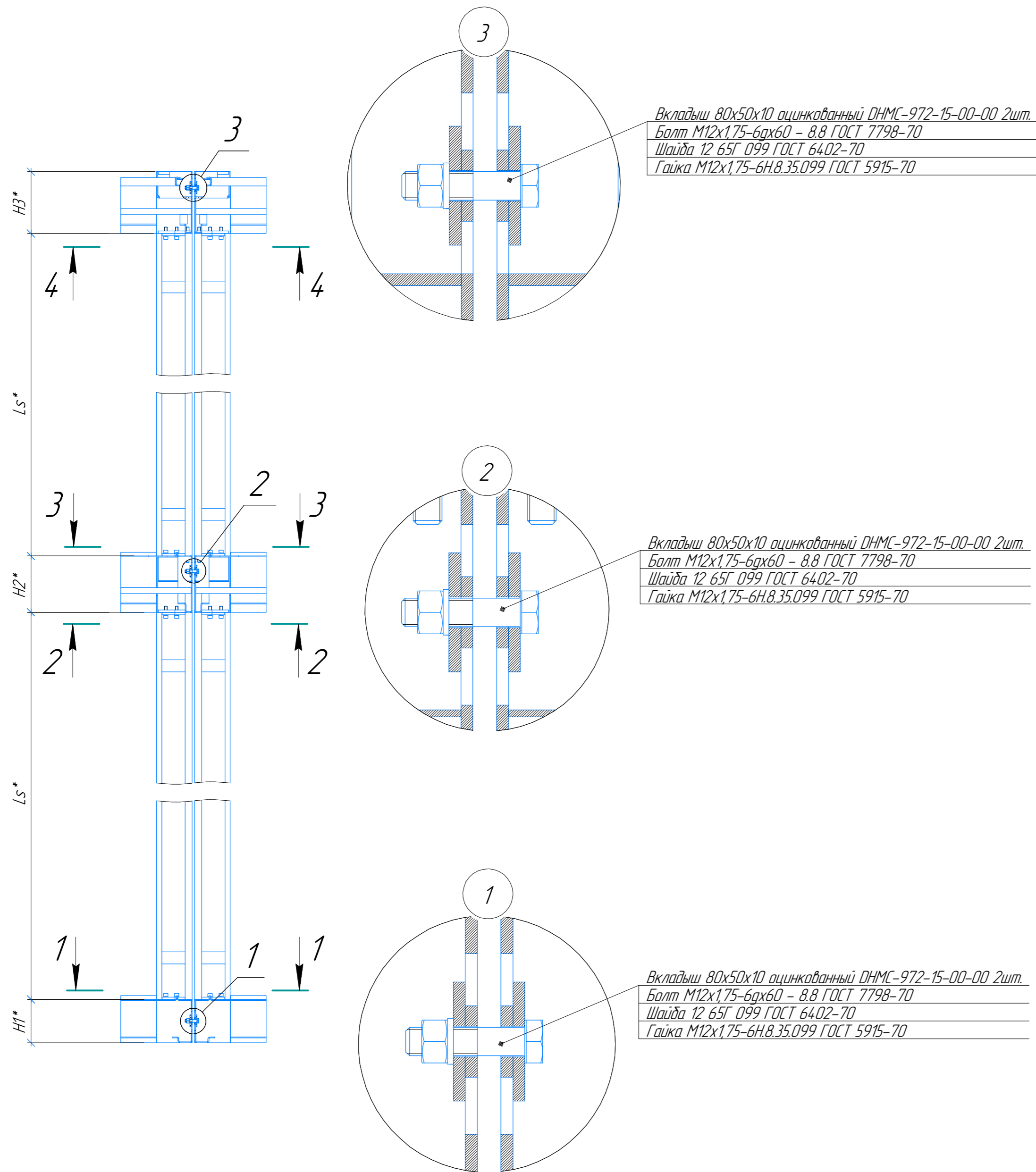


Разрез 1-1



*Реальные размеры смотреть в техническом предложении по проекту.
 Н1 - толщина рамы основания;
 Н2 - толщина рамы перекрытия;
 Н3 - толщина рамы покрытия;
 Ls - высота угловой стойки;

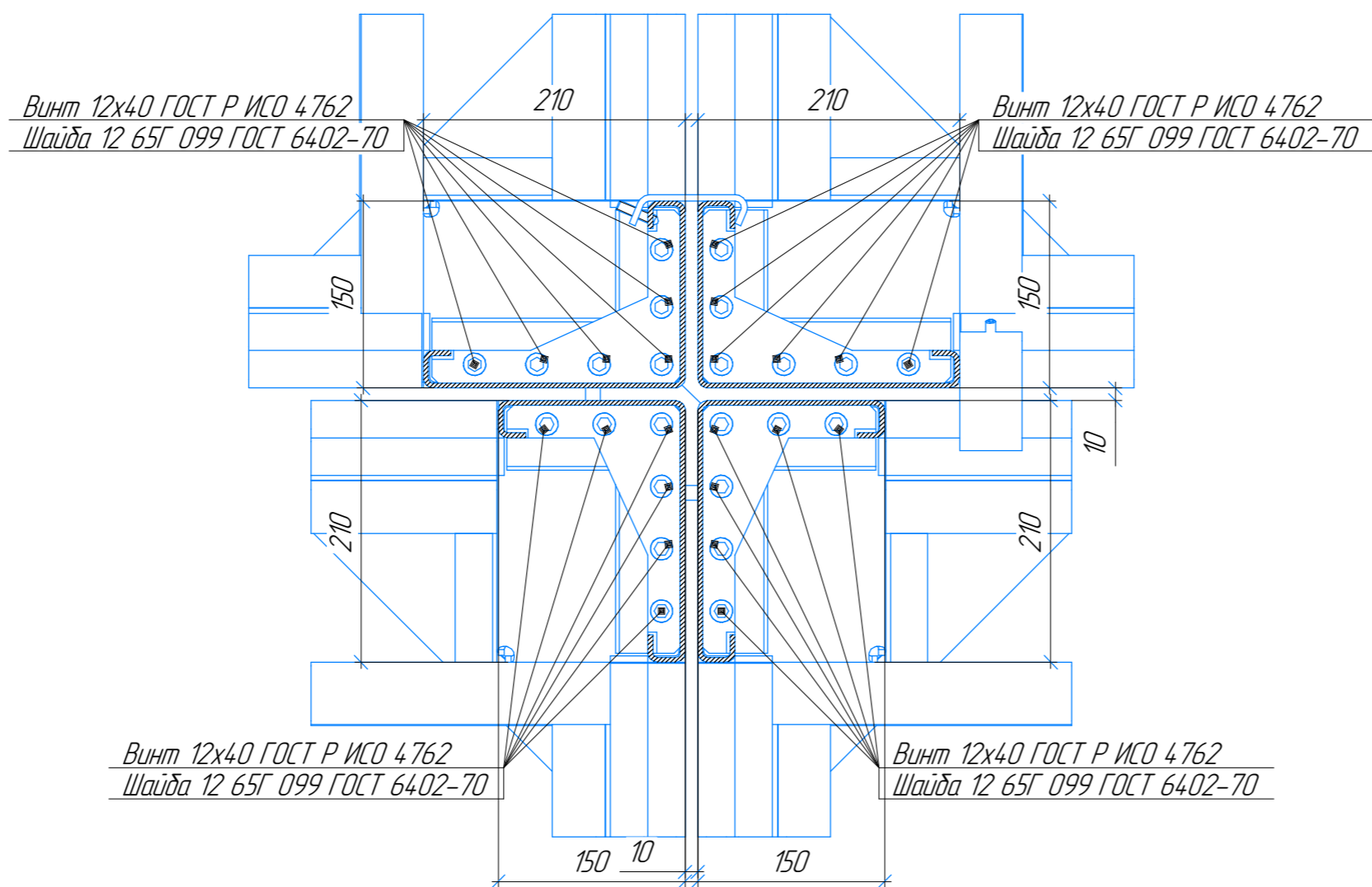
Узлы крепления двух смежных угловых стоек к рамам тип Б



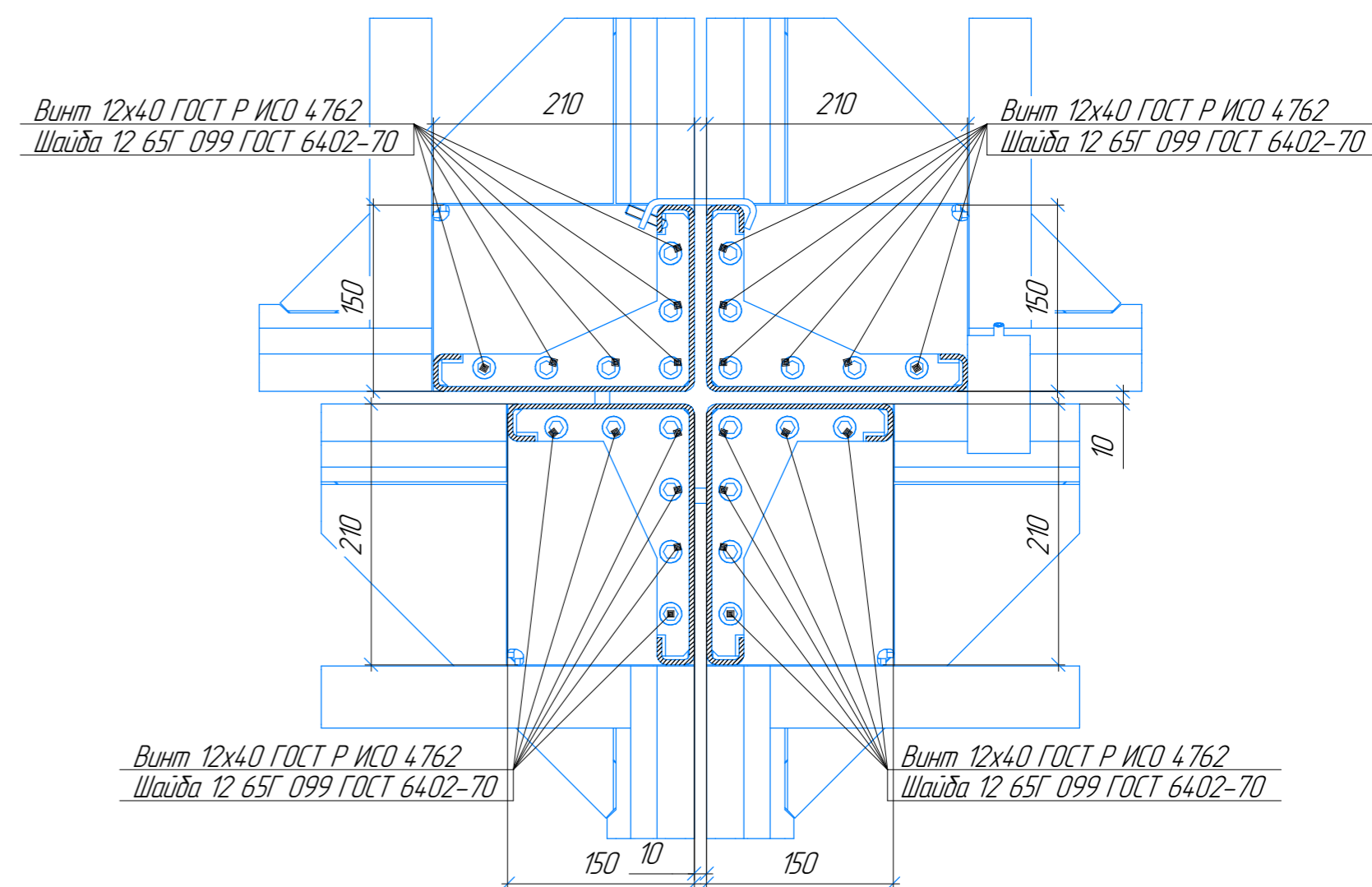
*Реальные размеры смотреть в техническом предложении по проекту.
 Н1 - толщина рамы основания;
 Н2 - толщина рамы перекрытия;
 Н3 - толщина рамы покрытия;
 Ls - высота угловой стойки;

Узлы крепления четырёх смежных угловых стоек к рамам тип А

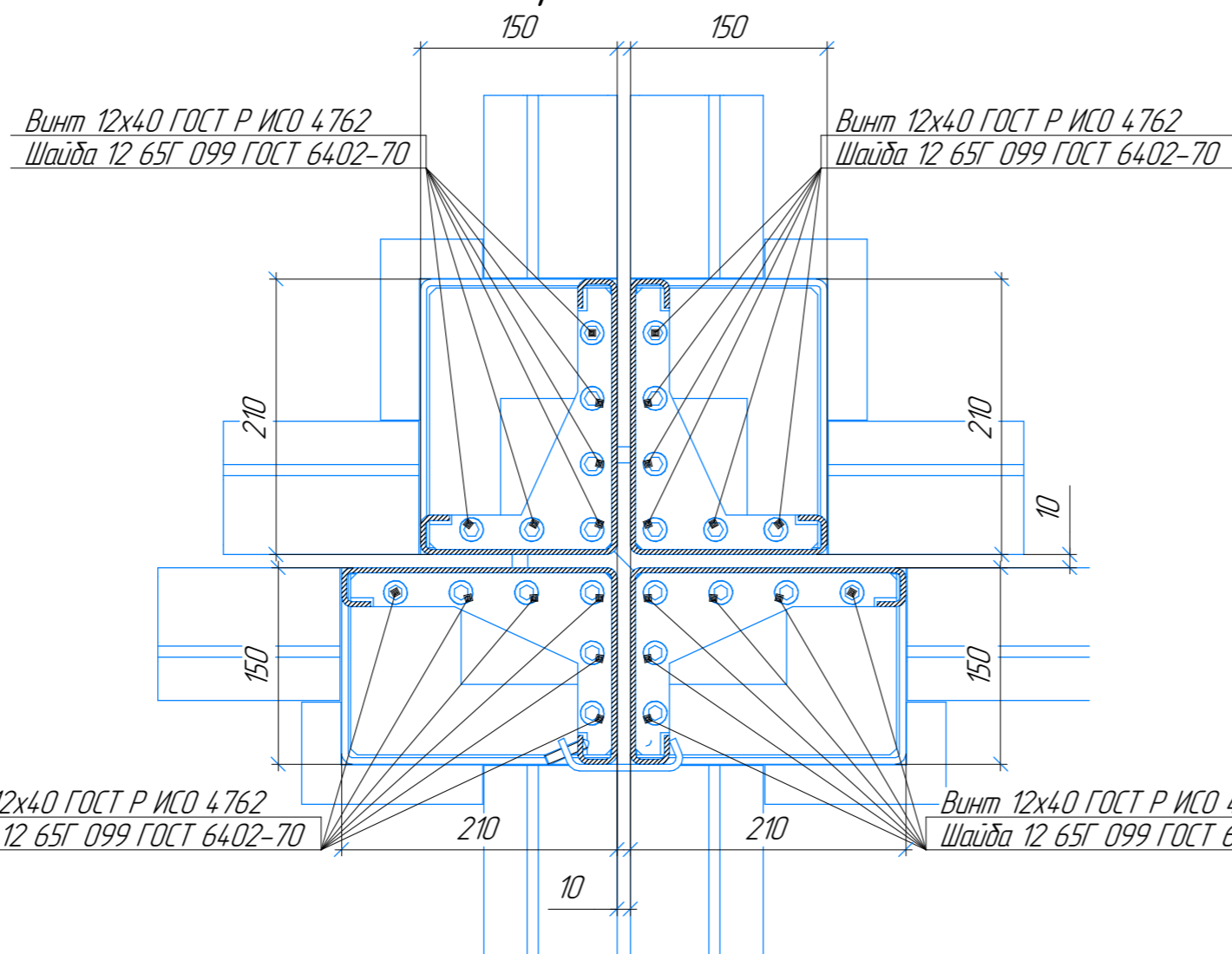
Разрез 2-2



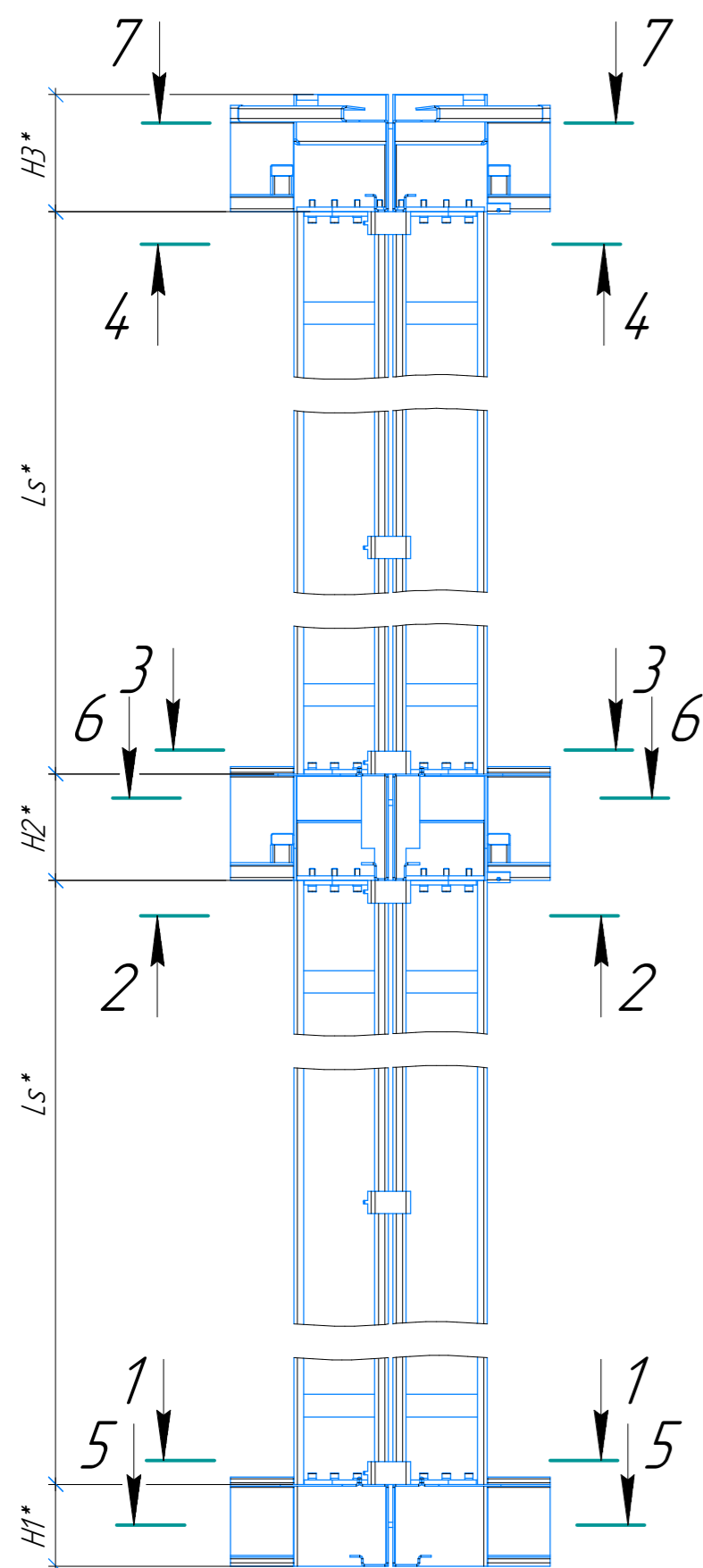
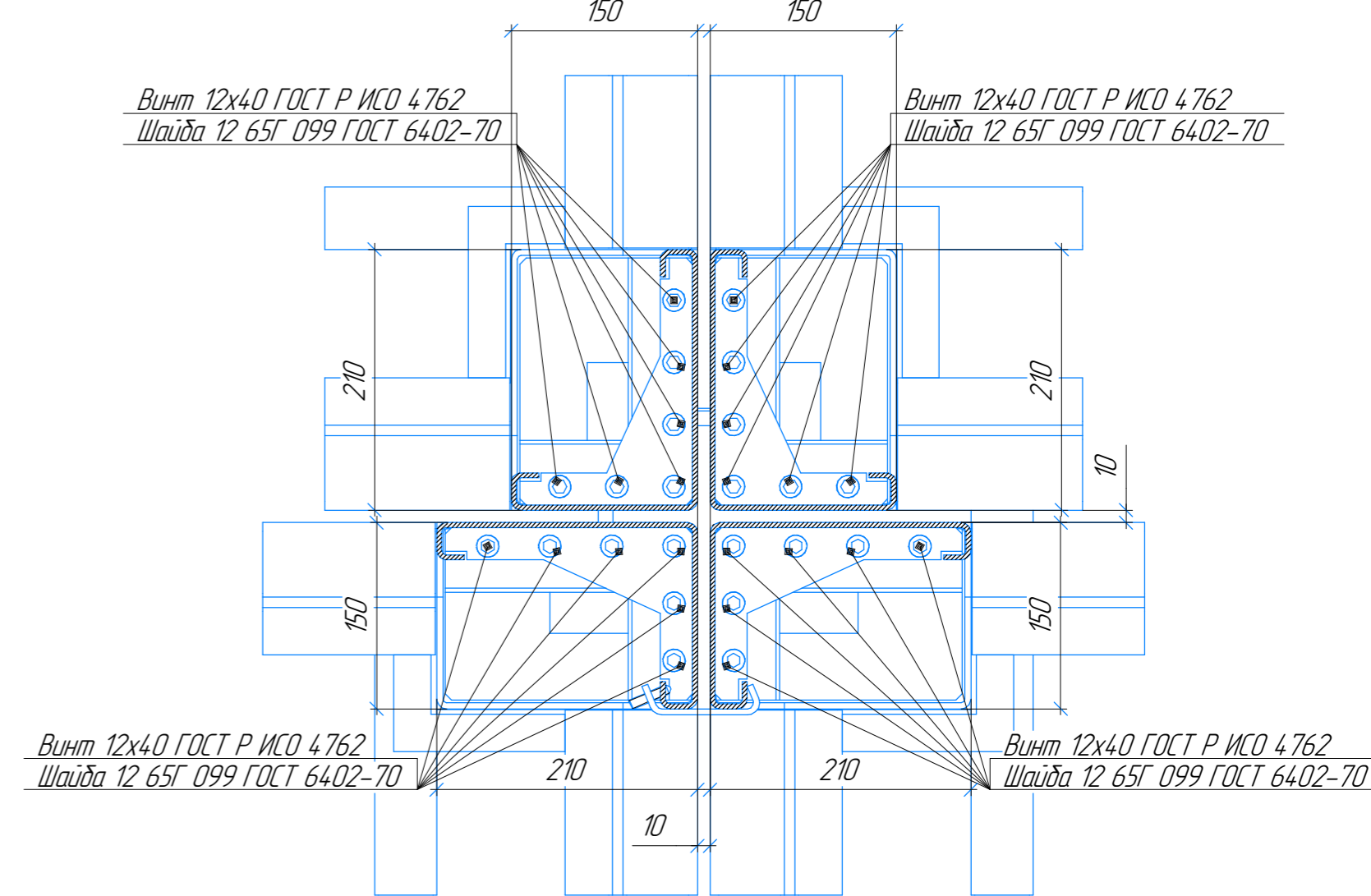
Разрез 4-4



Разрез 1-1



Разрез 3-3

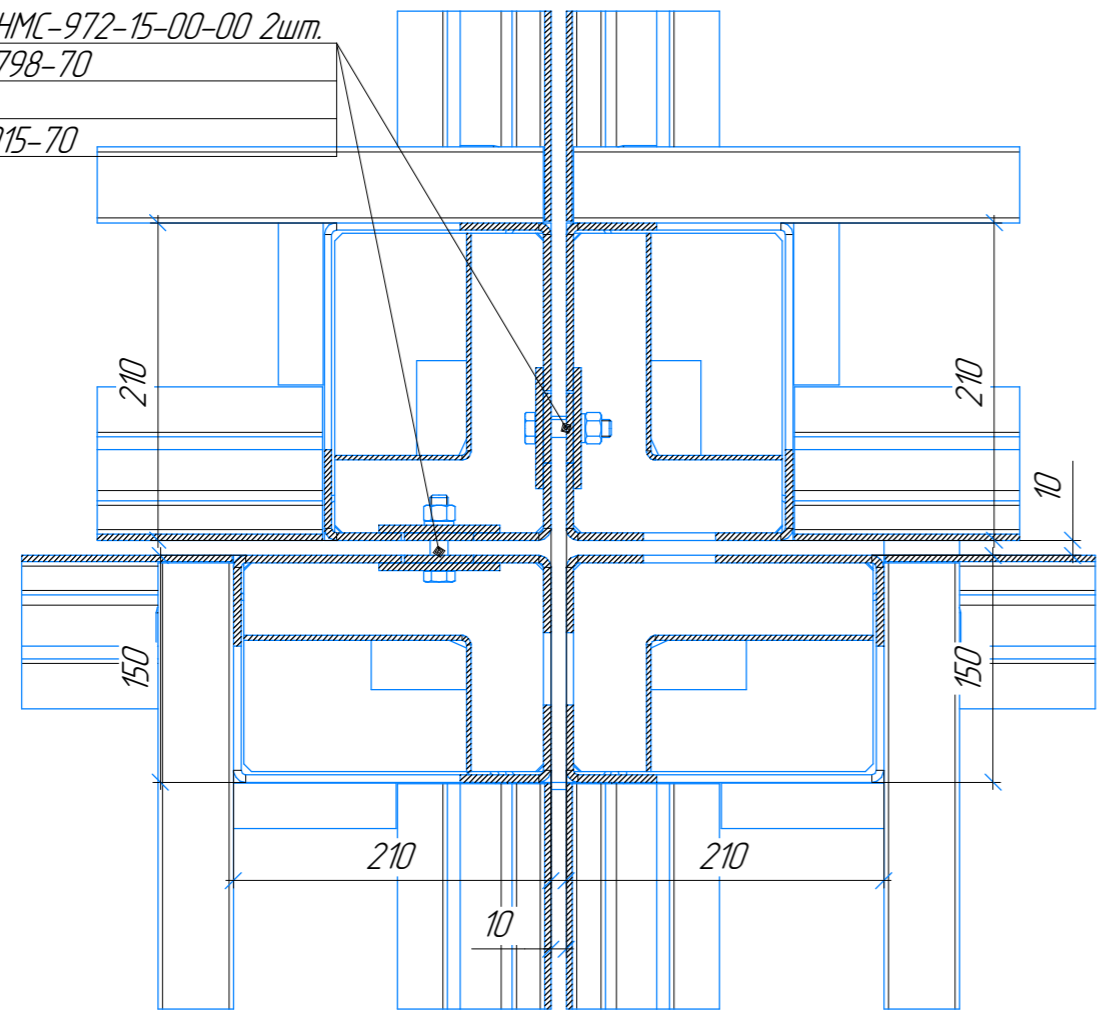


*Реальные размеры смотреть в техническом предложении по проекту.
H1 - толщина рамы основания;
H2 - толщина рамы перекрытия;
H3 - толщина рамы покрытия;
Ls - высота угловой стойки;

Узлы крепления четырёх смежных угловых стоек к рамам тип А

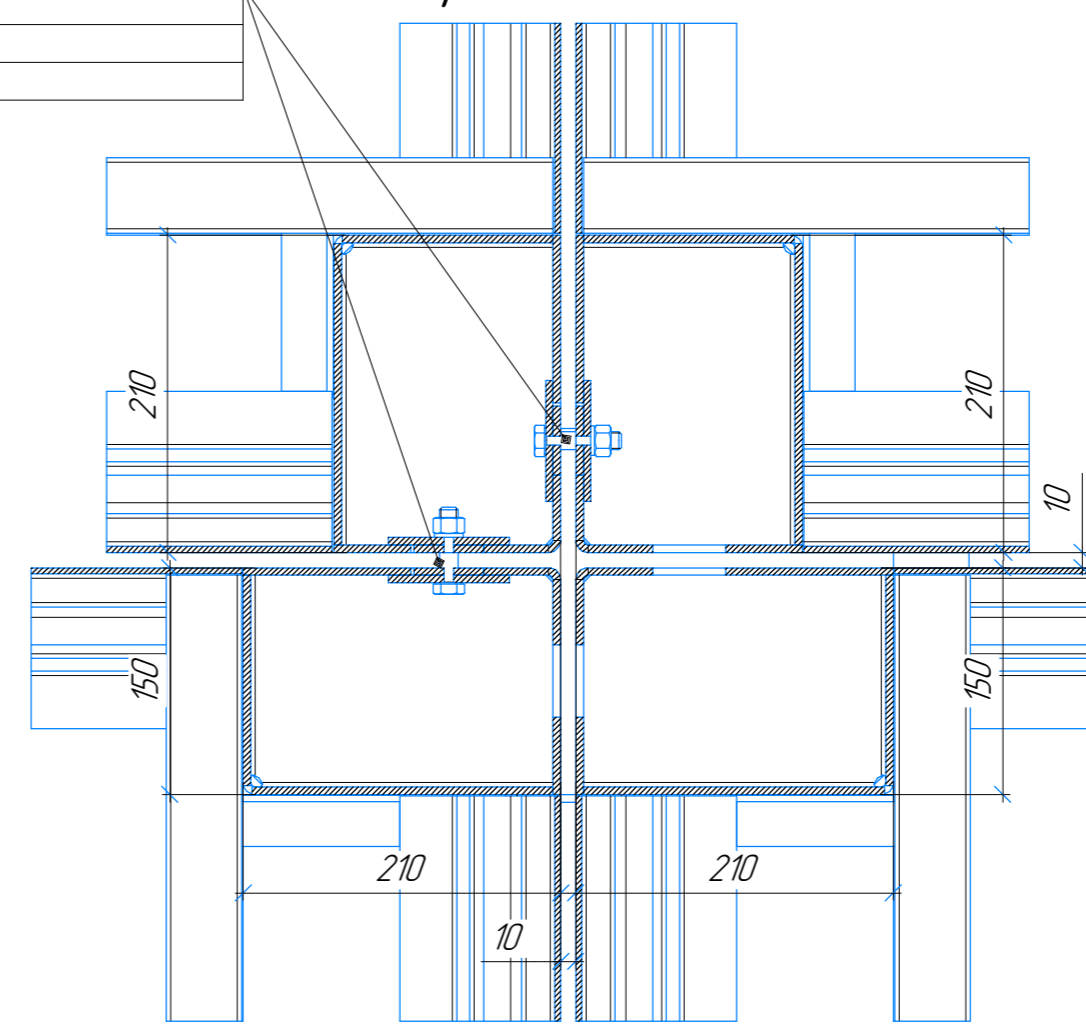
Разрез 6-6 (1:5)

Вкладыш 80x50x10 оцинкованный ДНМС-972-15-00-00 2шт.
 Болт М12х1,75-6дх60 - 8.8 ГОСТ 7798-70
 Шайба 12 65Г 099 ГОСТ 6402-70
 Гайка М12х1,75-6Н.8.35.099 ГОСТ 5915-70



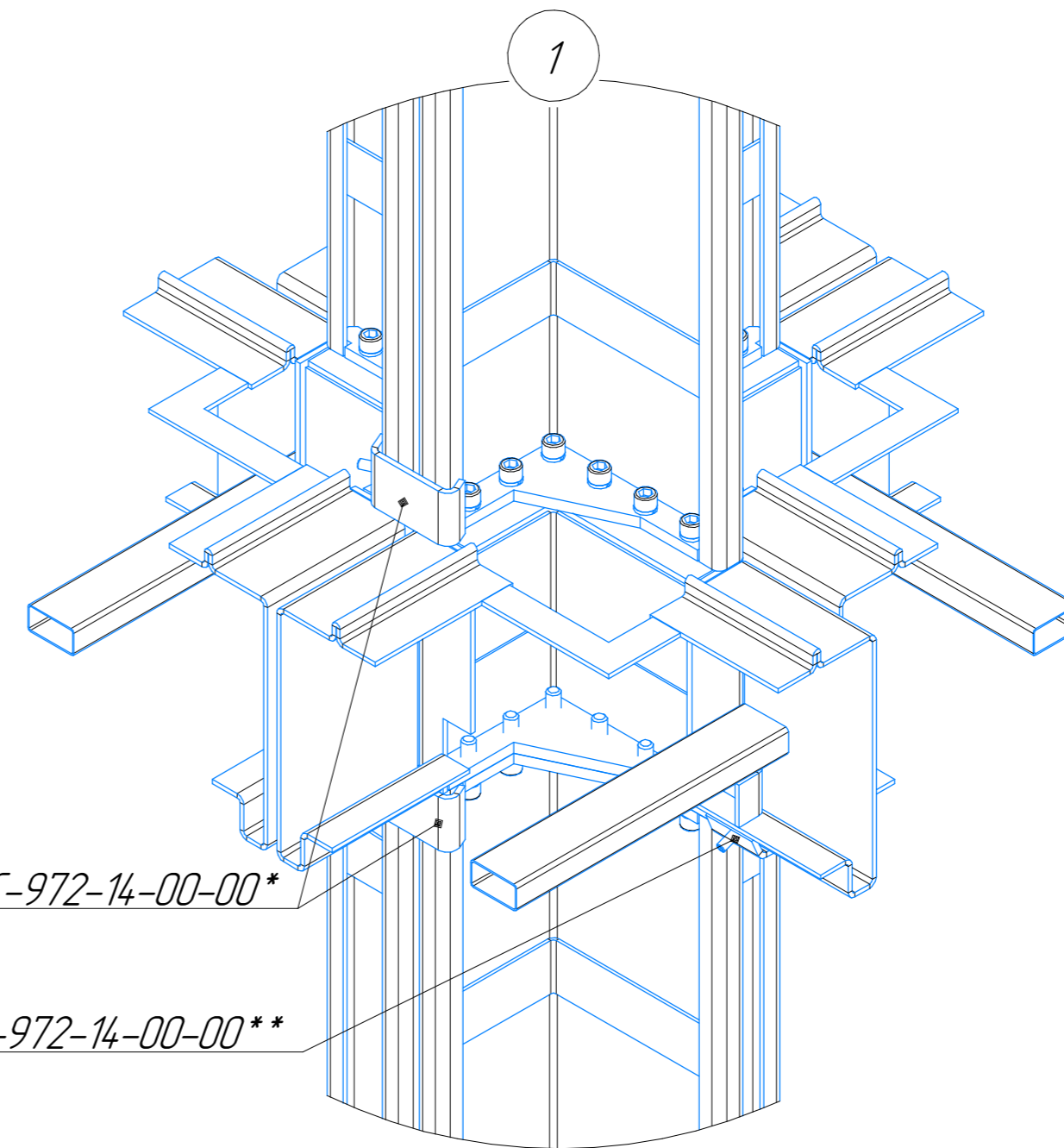
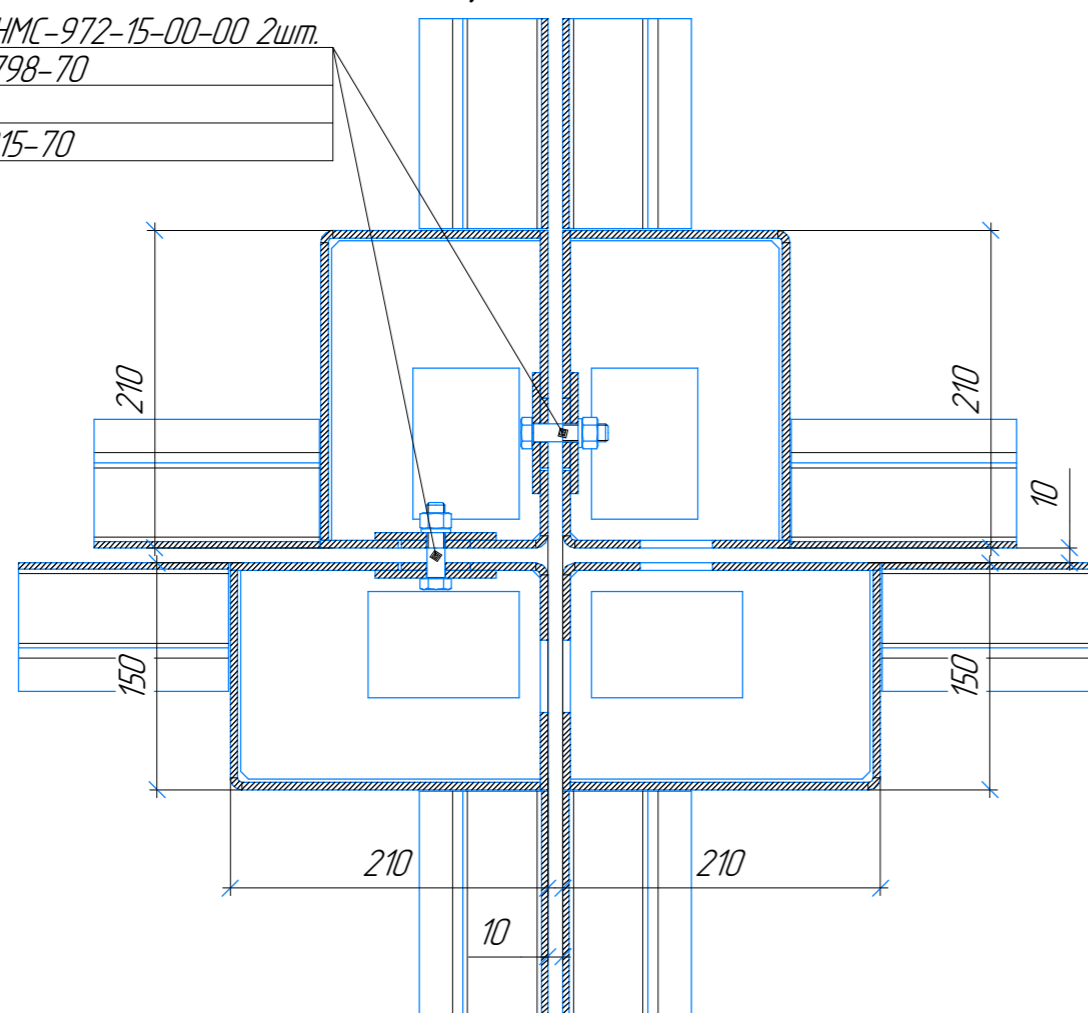
Разрез 7-7 (1:5)

Вкладыш 80x50x10 оцинкованный ДНМС-972-15-00-00 2шт.
 Болт М12х1,75-6дх60 - 8.8 ГОСТ 7798-70
 Шайба 12 65Г 099 ГОСТ 6402-70
 Гайка М12х1,75-6Н.8.35.099 ГОСТ 5915-70



Разрез 5-5 (1:5)

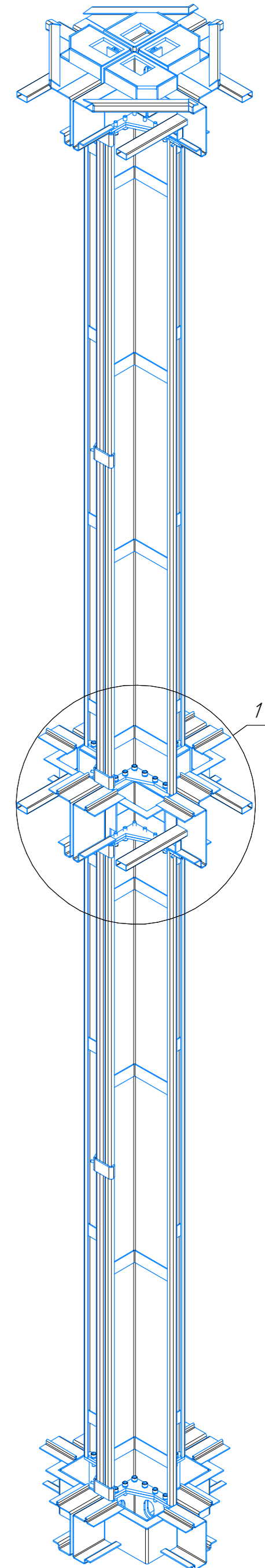
Вкладыш 80x50x10 оцинкованный ДНМС-972-15-00-00 2шт.
 Болт М12х1,75-6дх60 - 8.8 ГОСТ 7798-70
 Шайба 12 65Г 099 ГОСТ 6402-70
 Гайка М12х1,75-6Н.8.35.099 ГОСТ 5915-70



Прижим БК 95x25 ДНМС-972-14-00-00*

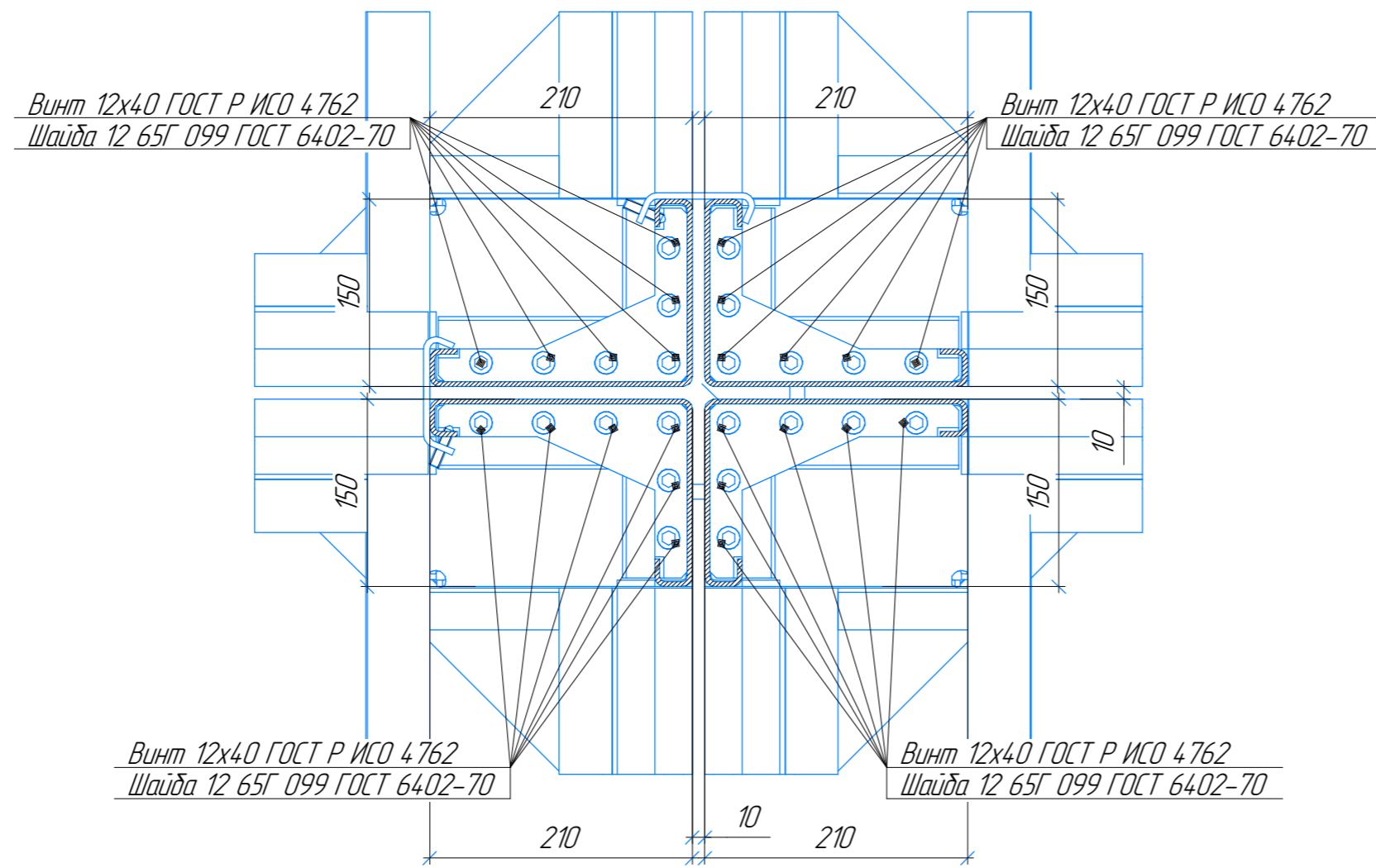
Прижим БК 95x25 ДНМС-972-14-00-00**

*Угловые стойки модулей, не соединенных вкладышами в угловом элементе, соединить прижимами БК (по три на стойку).
 **В местах где нет возможности соединить стойки прижимами БК, прижим установить на рамы перекрытия/покрытия снизу, соединив профили рам.

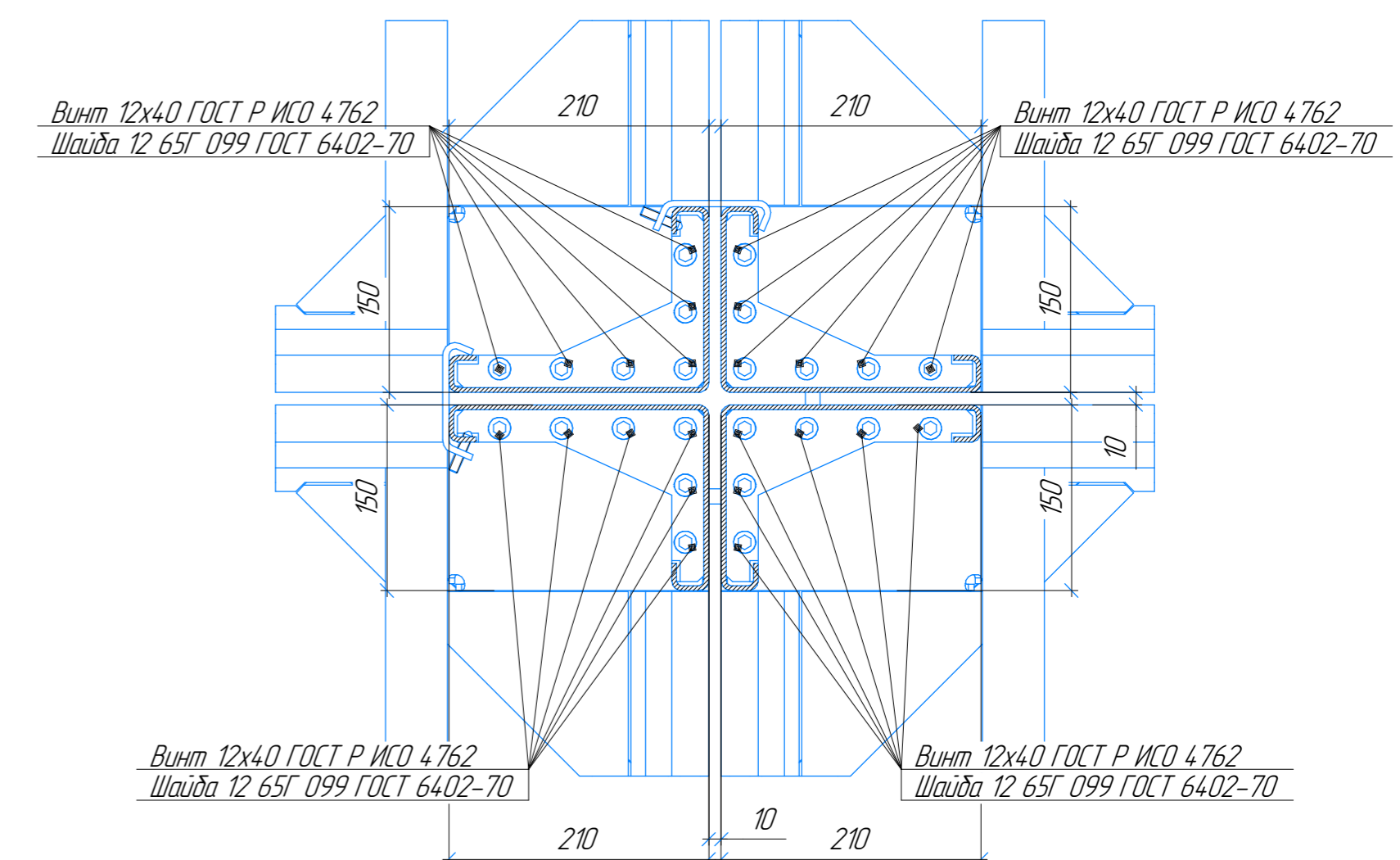


Узлы крепления четырёх смежных угловых стоек к рамам тип Б

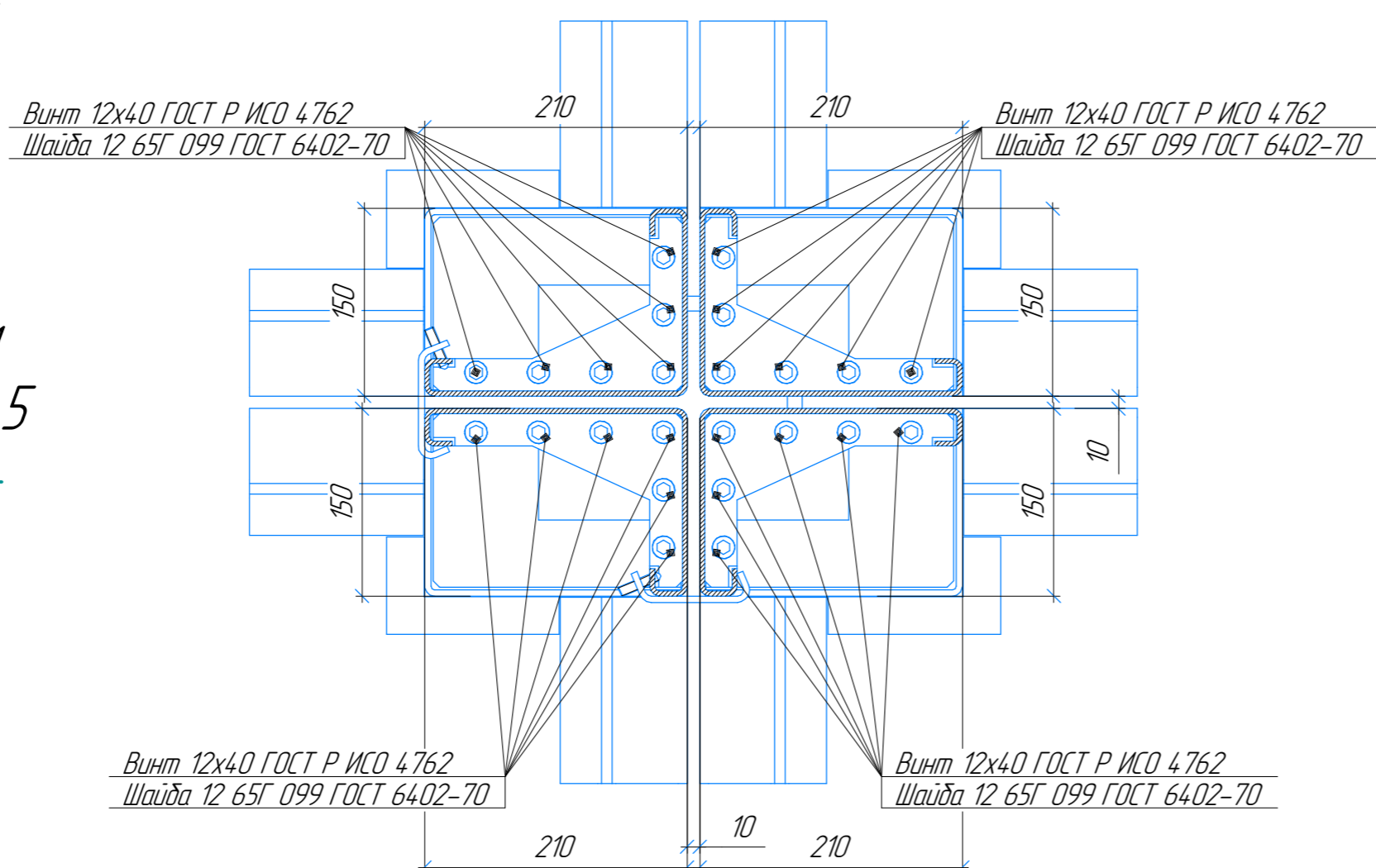
Разрез 2-2



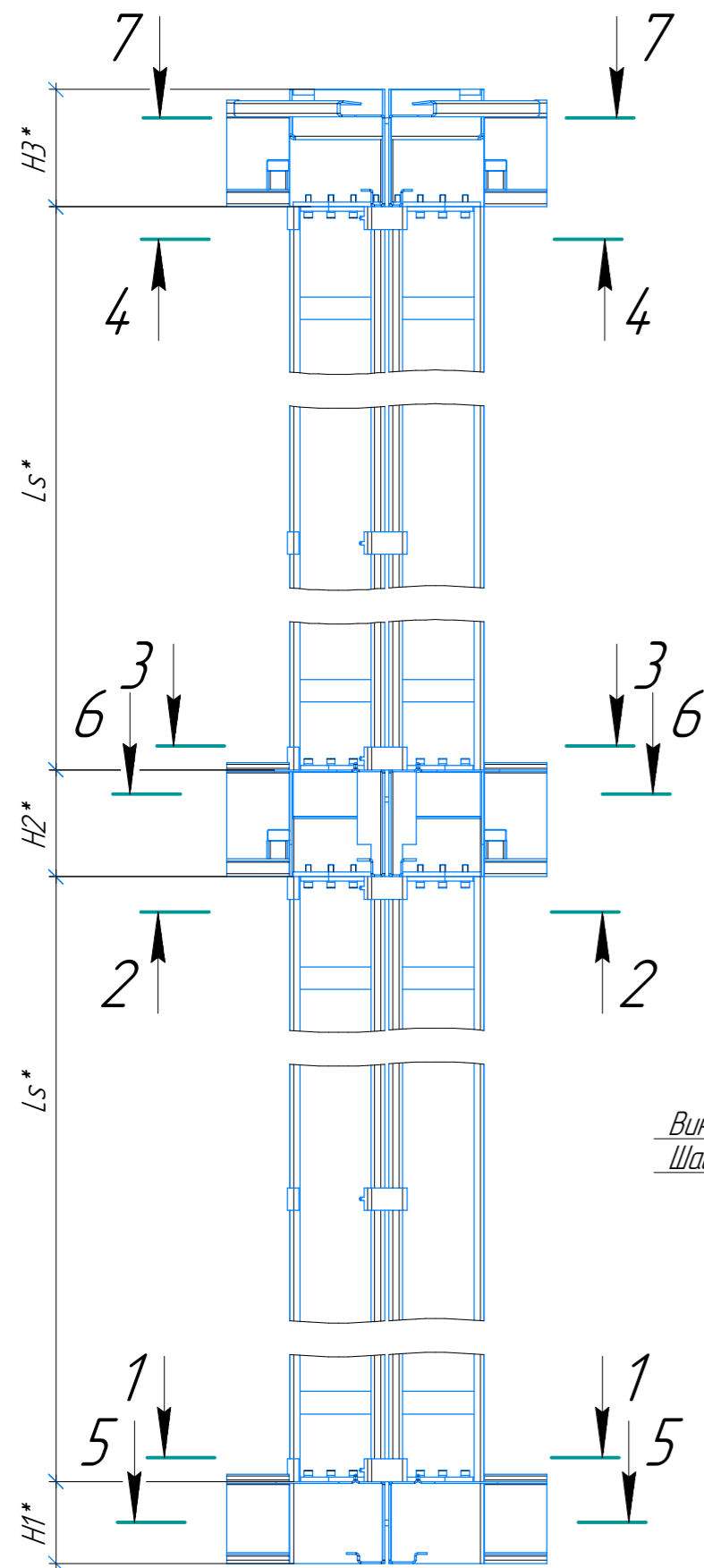
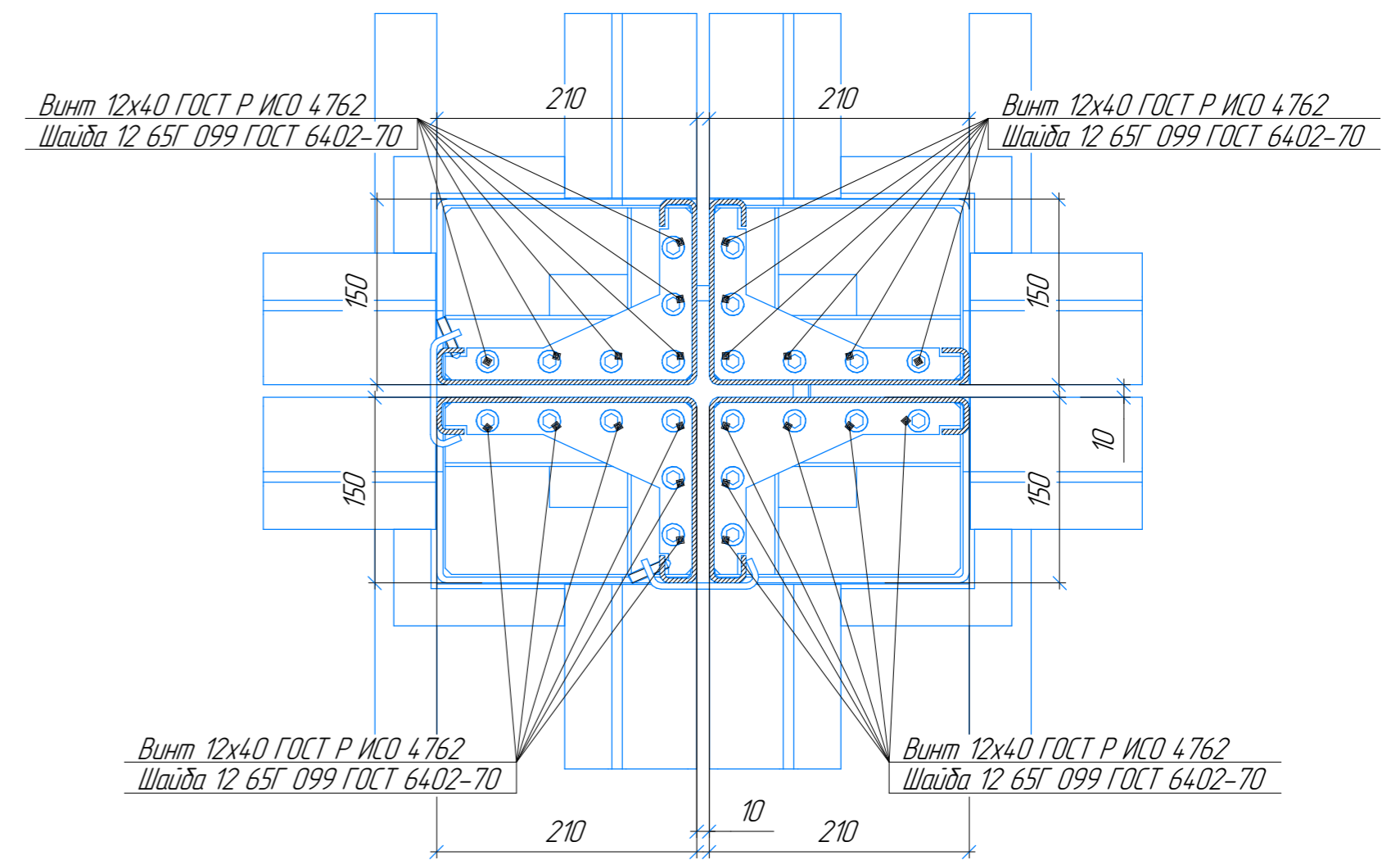
Разрез 4-4



Разрез 1-1



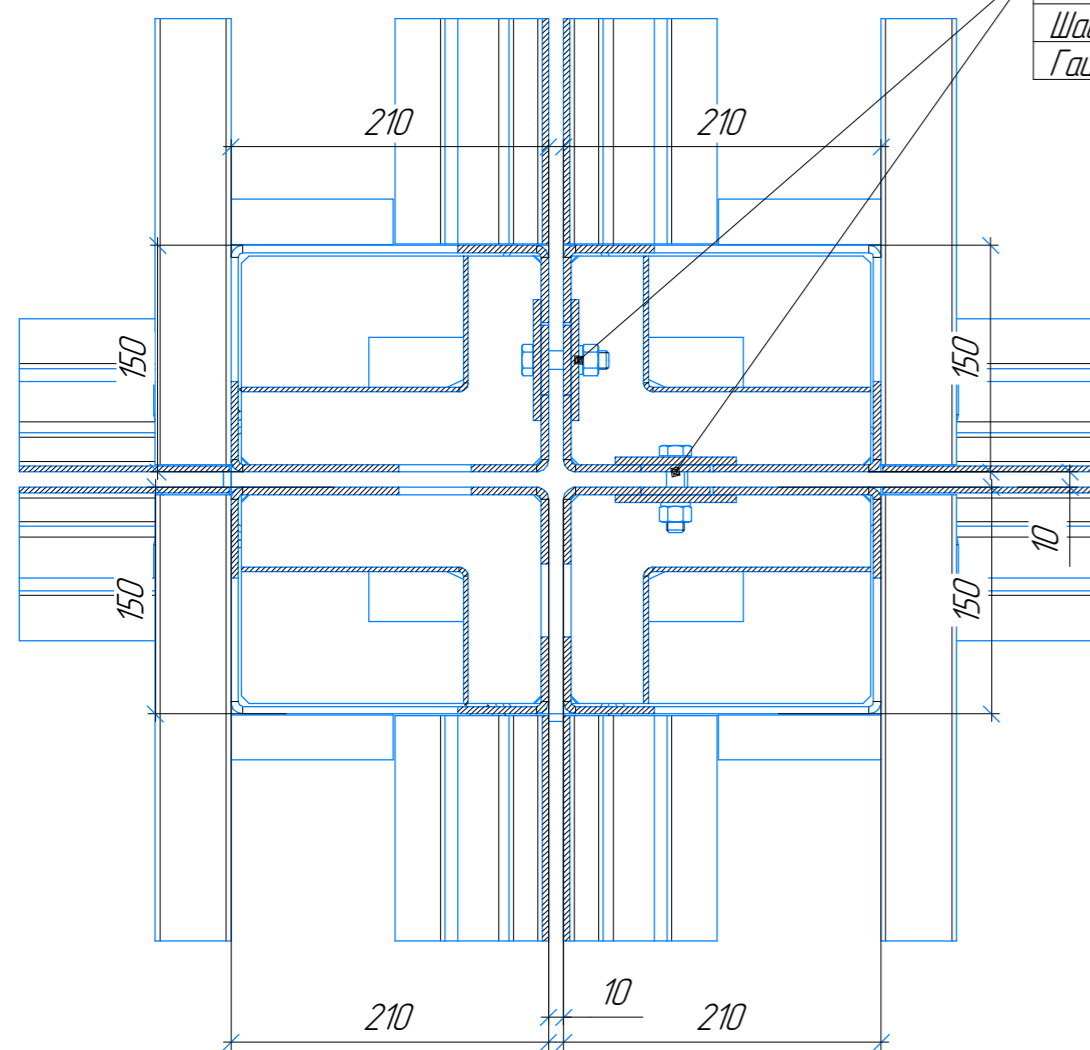
Разрез 3-3



*Реальные размеры смотреть в техническом предложении по проекту.
H1 - толщина рамы основания;
H2 - толщина рамы перекрытия;
H3 - толщина рамы покрытия;
Ls - высота угловой стойки;

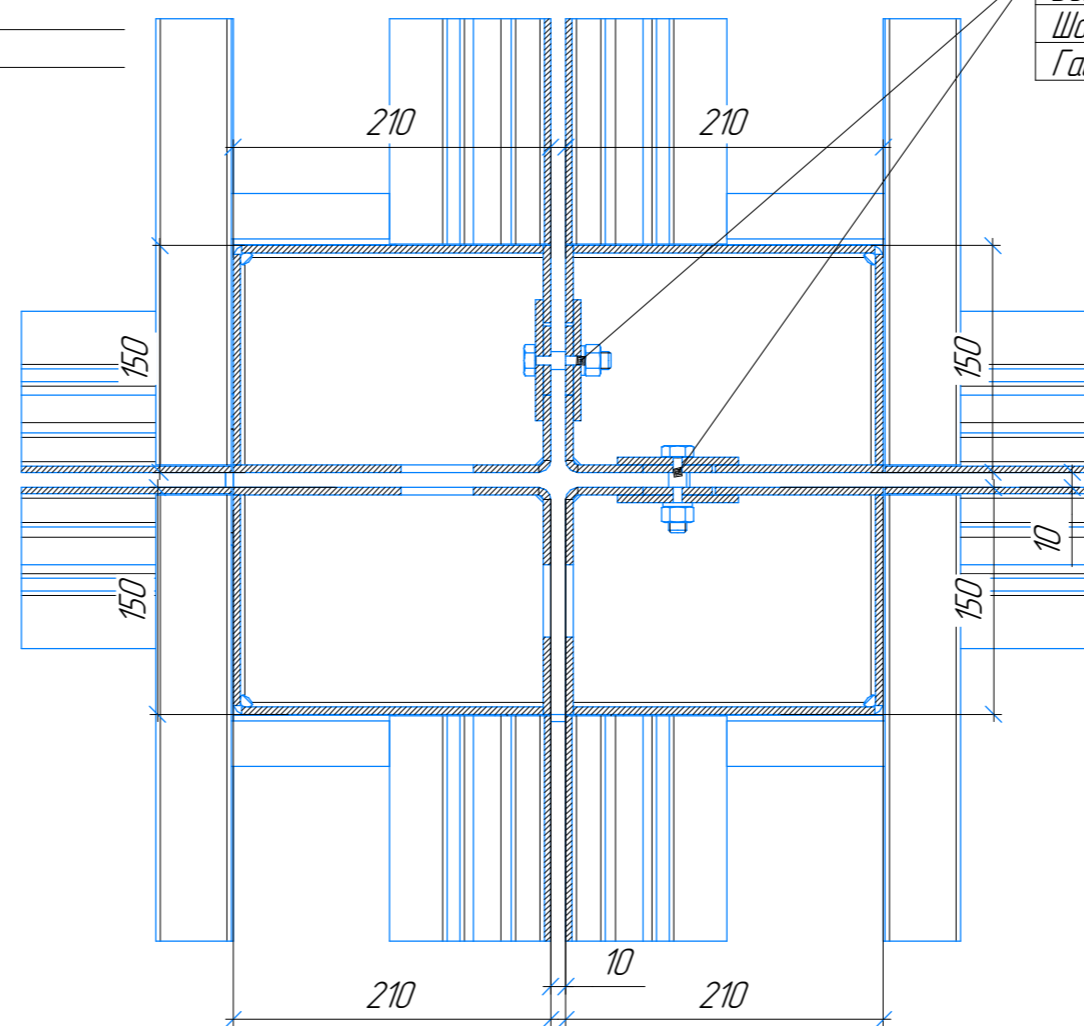
Узлы крепления четырёх смежных угловых стоек к рамам тип Б

Разрез 6-6 (1:5)



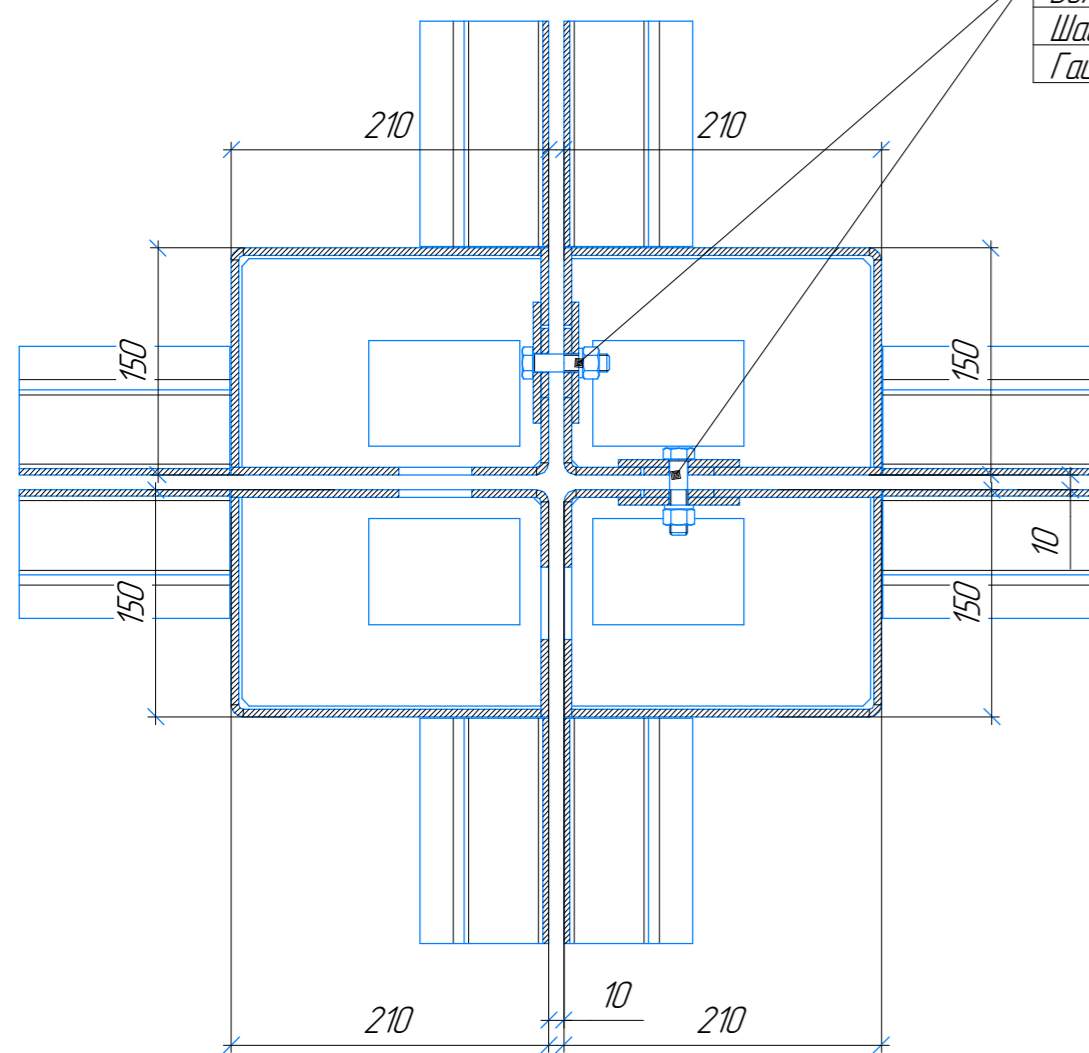
Вкладыш 80x50x10 оцинкованный ДНМС-972-15-00-00 2шт.
 Болт М12х1,75-6х60 - 8.8 ГОСТ 7798-70
 Шайба 12 65Г 099 ГОСТ 6402-70
 Гайка М12х1,75-6Н.8.35.099 ГОСТ 5915-70

Разрез 7-7 (1:5)

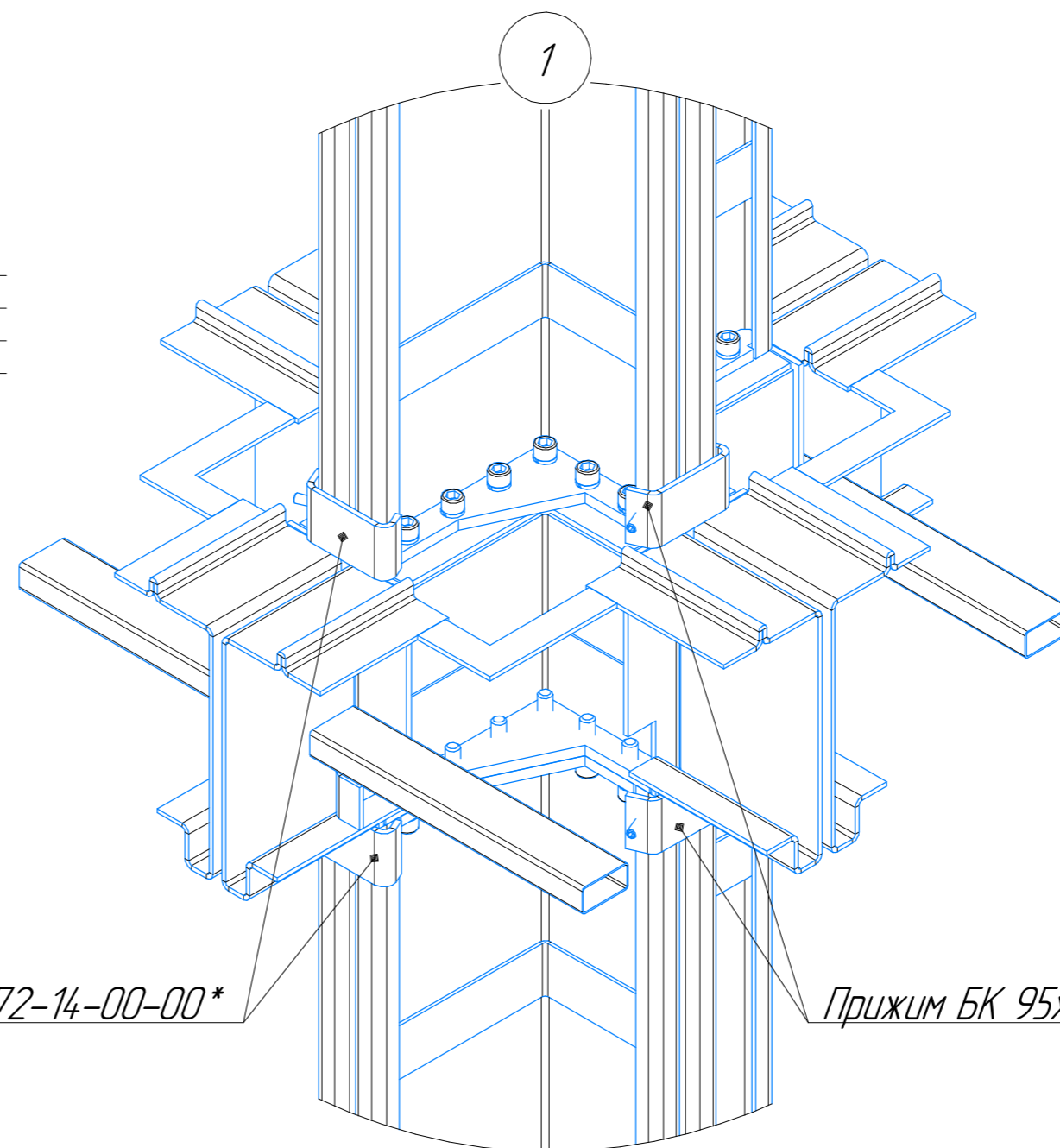


Вкладыш 80x50x10 оцинкованный ДНМС-972-15-00-00 2шт.
 Болт М12х1,75-6х60 - 8.8 ГОСТ 7798-70
 Шайба 12 65Г 099 ГОСТ 6402-70
 Гайка М12х1,75-6Н.8.35.099 ГОСТ 5915-70

Разрез 5-5 (1:5)



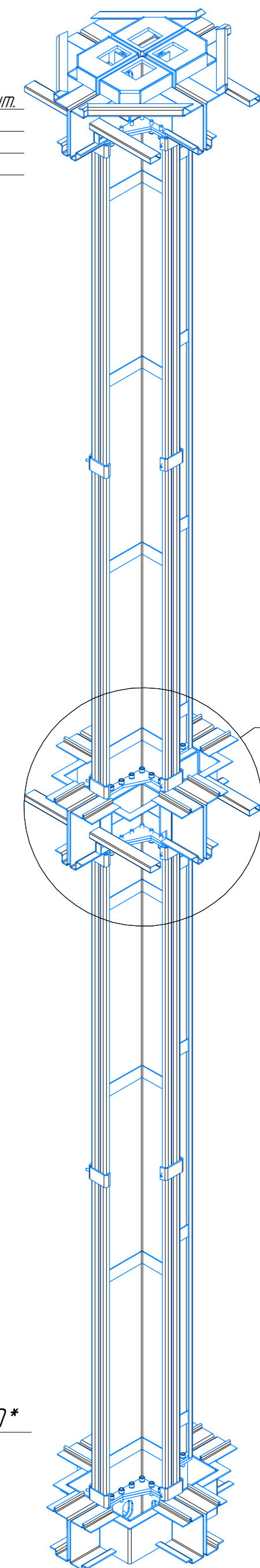
Вкладыш 80x50x10 оцинкованный ДНМС-972-15-00-00 2шт.
 Болт М12х1,75-6х60 - 8.8 ГОСТ 7798-70
 Шайба 12 65Г 099 ГОСТ 6402-70
 Гайка М12х1,75-6Н.8.35.099 ГОСТ 5915-70



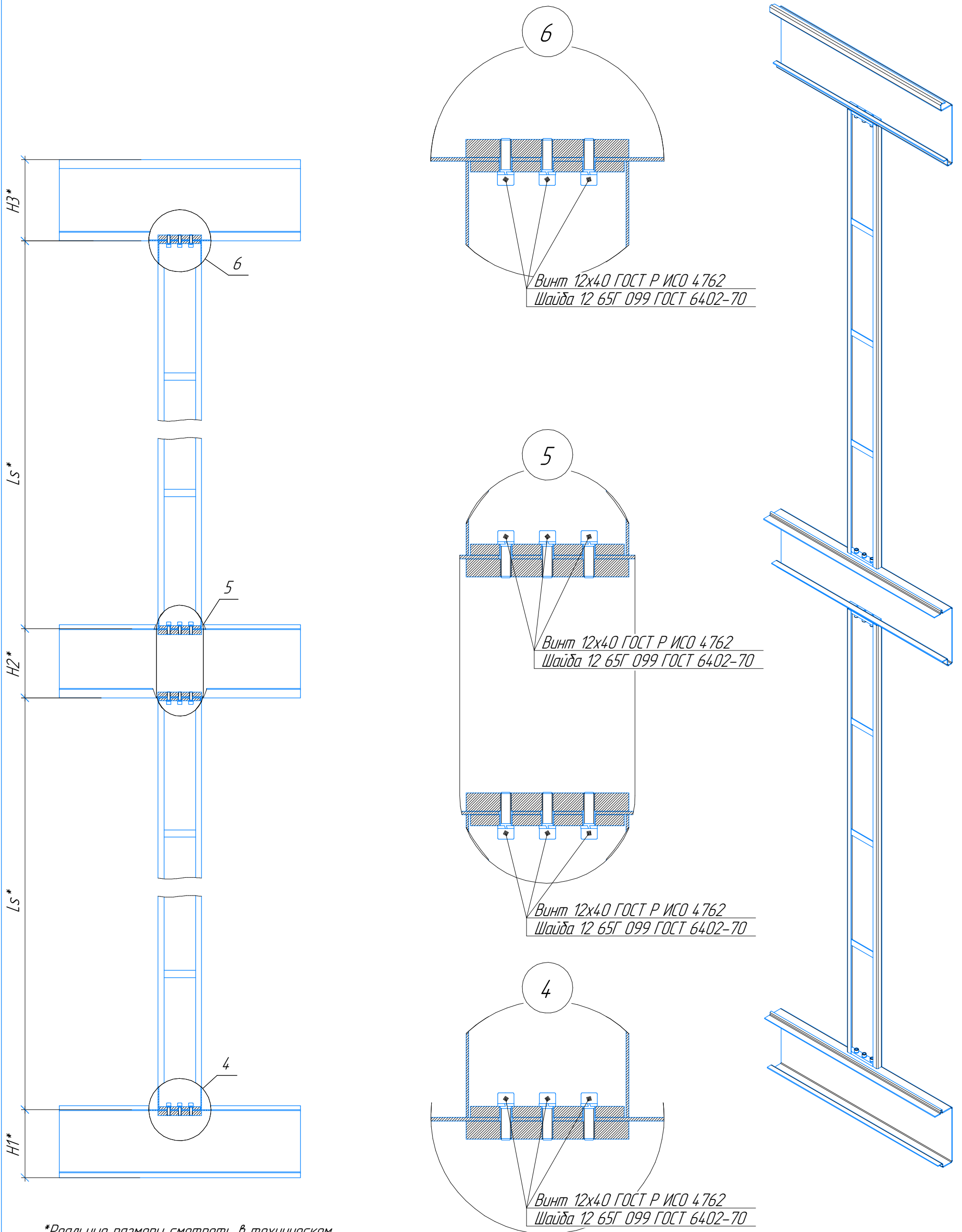
Прижим БК 95x25 ДНМС-972-14-00-00*

Прижим БК 95x25 ДНМС-972-14-00-00*

*Угловые стойки модулей, не соединенных вкладышами в угловом элементе, соединить прижимами БК (по три на стойку).

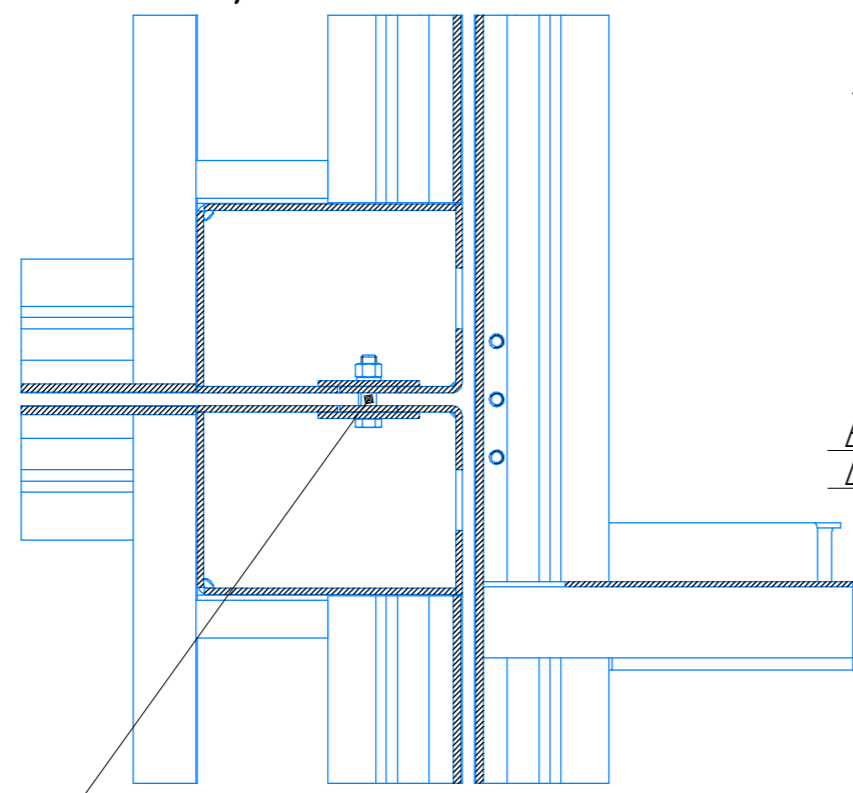
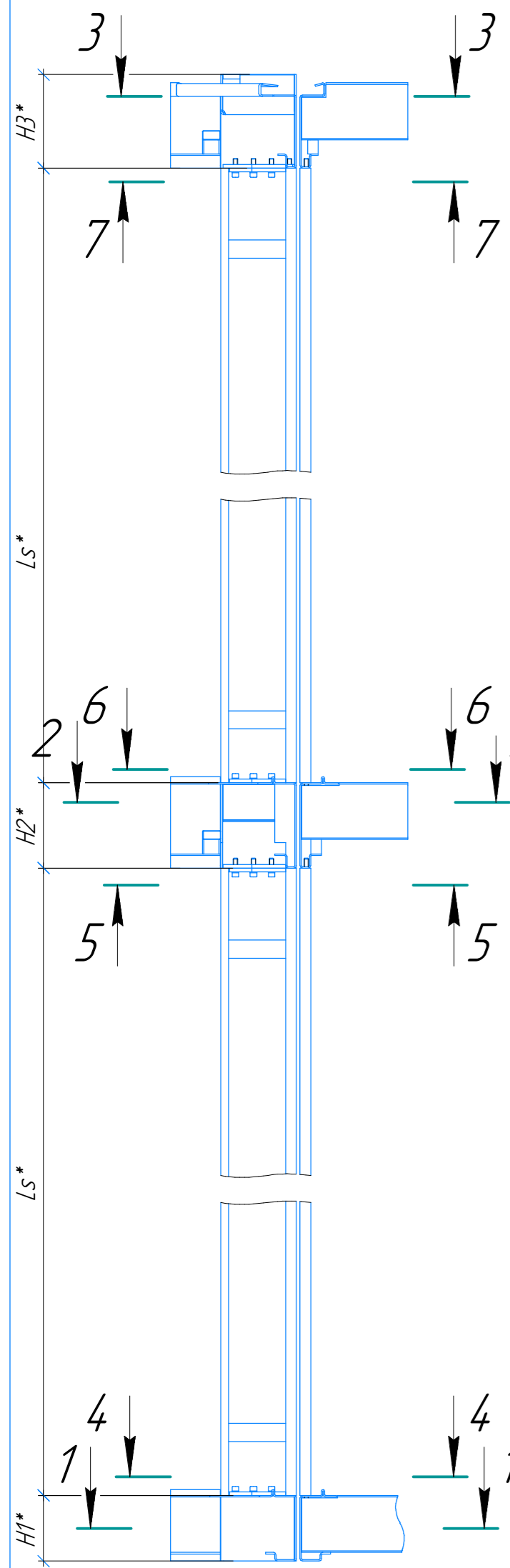


Узлы крепления средних стоек



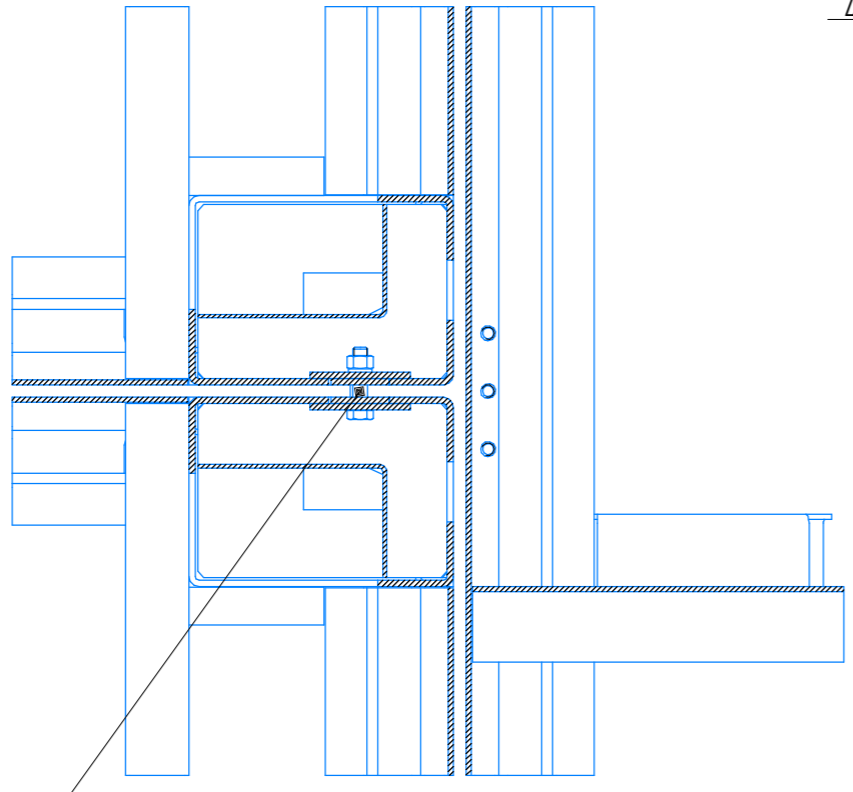
*Реальные размеры смотреть в техническом предложении по проекту.
H1 - толщина рамы основания;
H2 - толщина рамы перекрытия;
H3 - толщина рамы покрытия;
Ls - высота угловой стойки;

Разрез 3-3 (1:6)



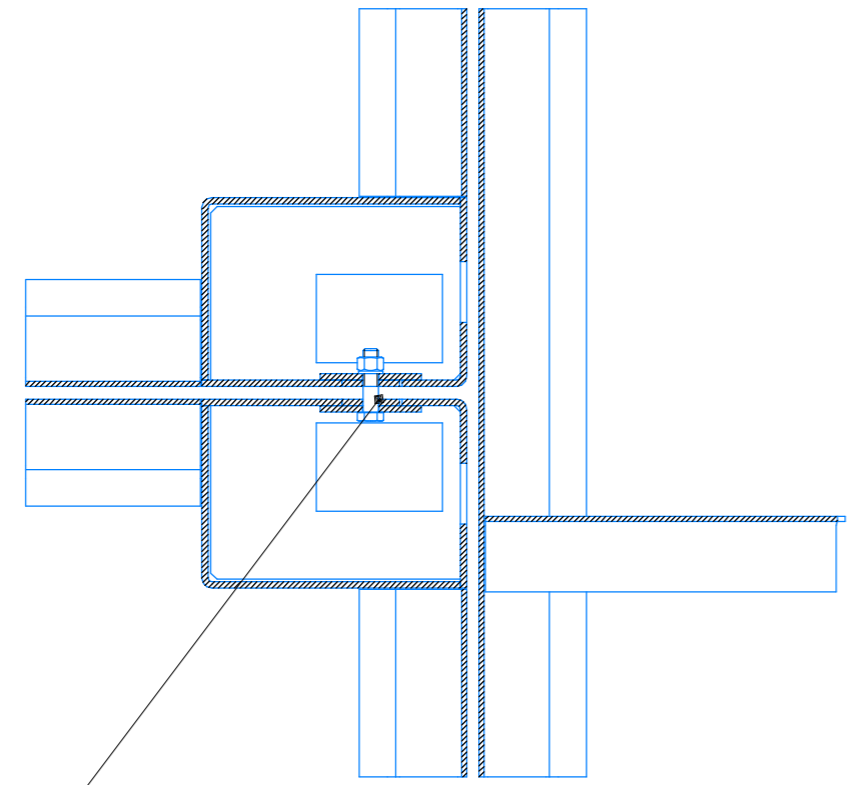
Вкладыш 80x50x10 оцинкованный ДНМС-972-15-00-00 2шт.
Болт М12х1,75-6дх60 - 8.8 ГОСТ 7798-70
Шайба 12 65Г 099 ГОСТ 6402-70
Гайка М12х1,75-6Н.8.35.099 ГОСТ 5915-70

Разрез 2-2 (1:6)



Вкладыш 80x50x10 оцинкованный ДНМС-972-15-00-00 2шт.
Болт М12х1,75-6дх60 - 8.8 ГОСТ 7798-70
Шайба 12 65Г 099 ГОСТ 6402-70
Гайка М12х1,75-6Н.8.35.099 ГОСТ 5915-70

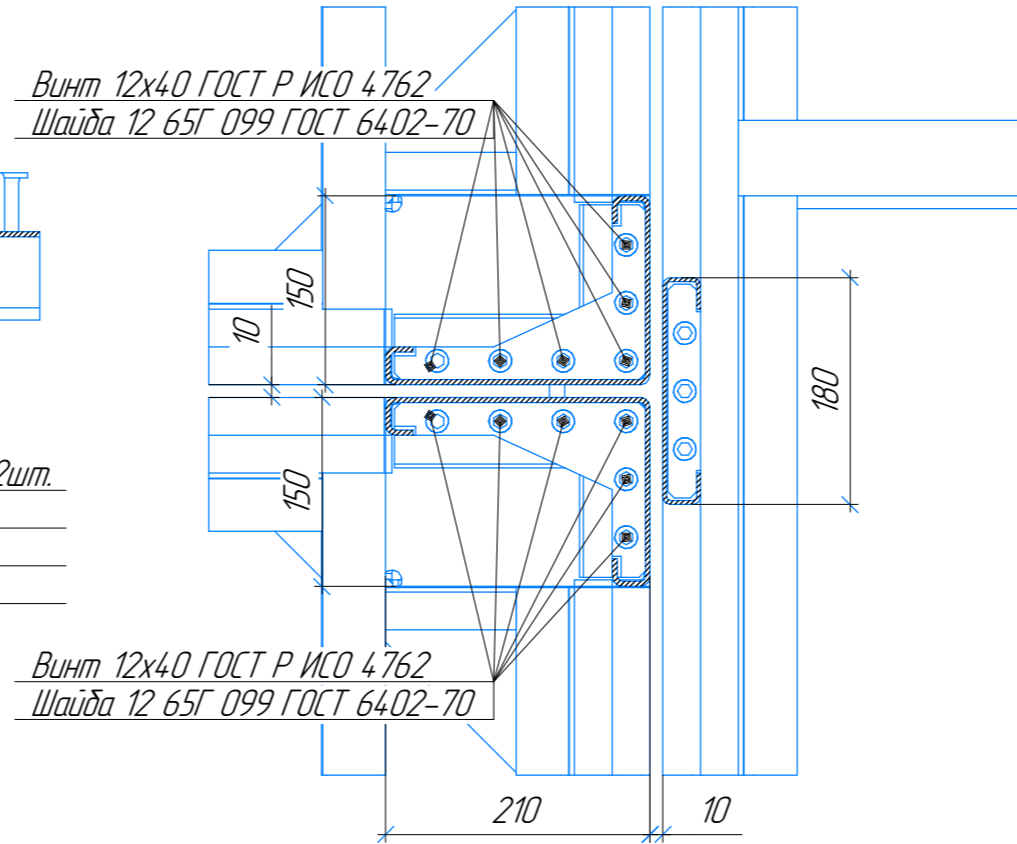
Разрез 1-1 (1:6)



Вкладыш 80x50x10 оцинкованный ДНМС-972-15-00-00 2шт.
Болт М12х1,75-6дх60 - 8.8 ГОСТ 7798-70
Шайба 12 65Г 099 ГОСТ 6402-70
Гайка М12х1,75-6Н.8.35.099 ГОСТ 5915-70

Узлы крепления двух смежных угловых и средней стойки к рамам

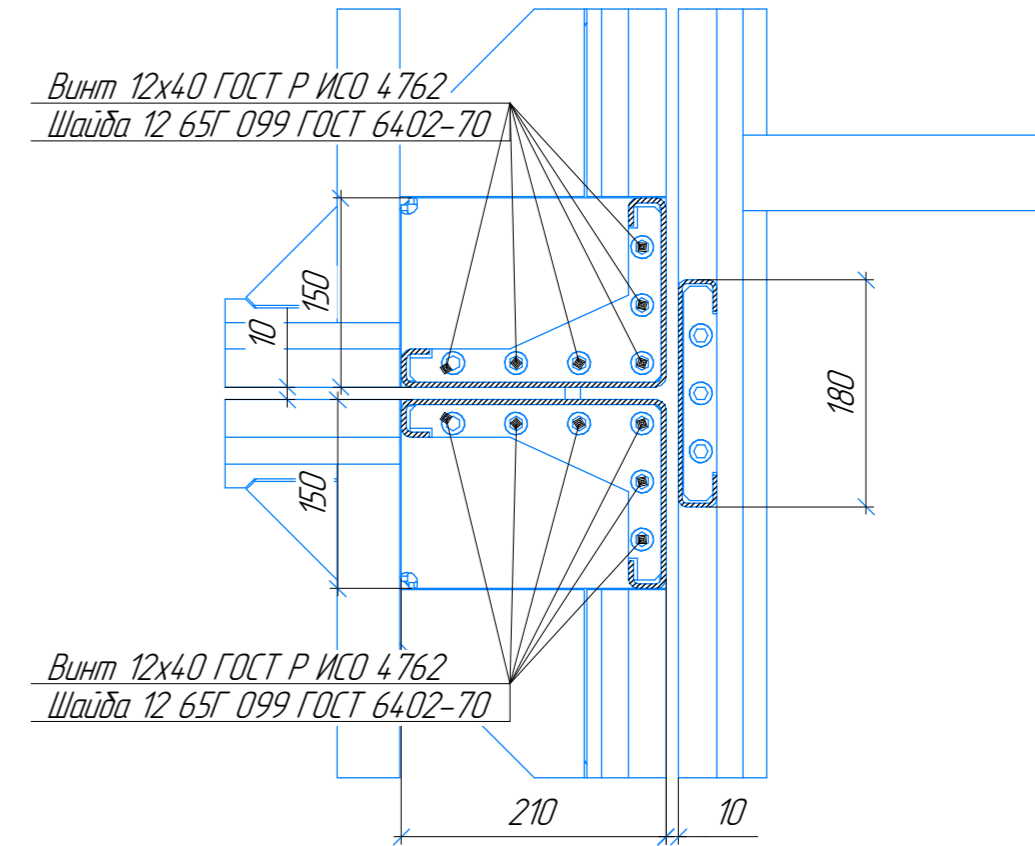
Разрез 5-5 (1:6)



Винт 12x4.0 ГОСТ Р ИСО 4762
Шайба 12 65Г 099 ГОСТ 6402-70

Винт 12x4.0 ГОСТ Р ИСО 4762
Шайба 12 65Г 099 ГОСТ 6402-70

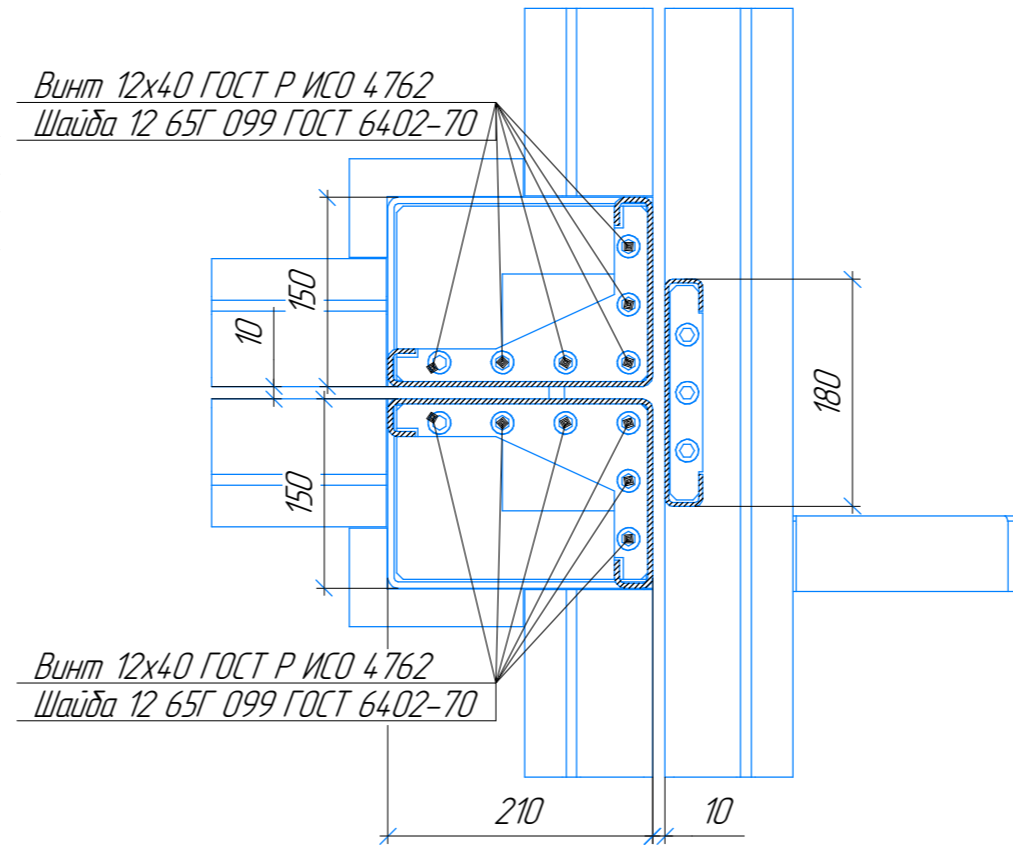
Разрез 7-7 (1:6)



Винт 12x4.0 ГОСТ Р ИСО 4762
Шайба 12 65Г 099 ГОСТ 6402-70

Винт 12x4.0 ГОСТ Р ИСО 4762
Шайба 12 65Г 099 ГОСТ 6402-70

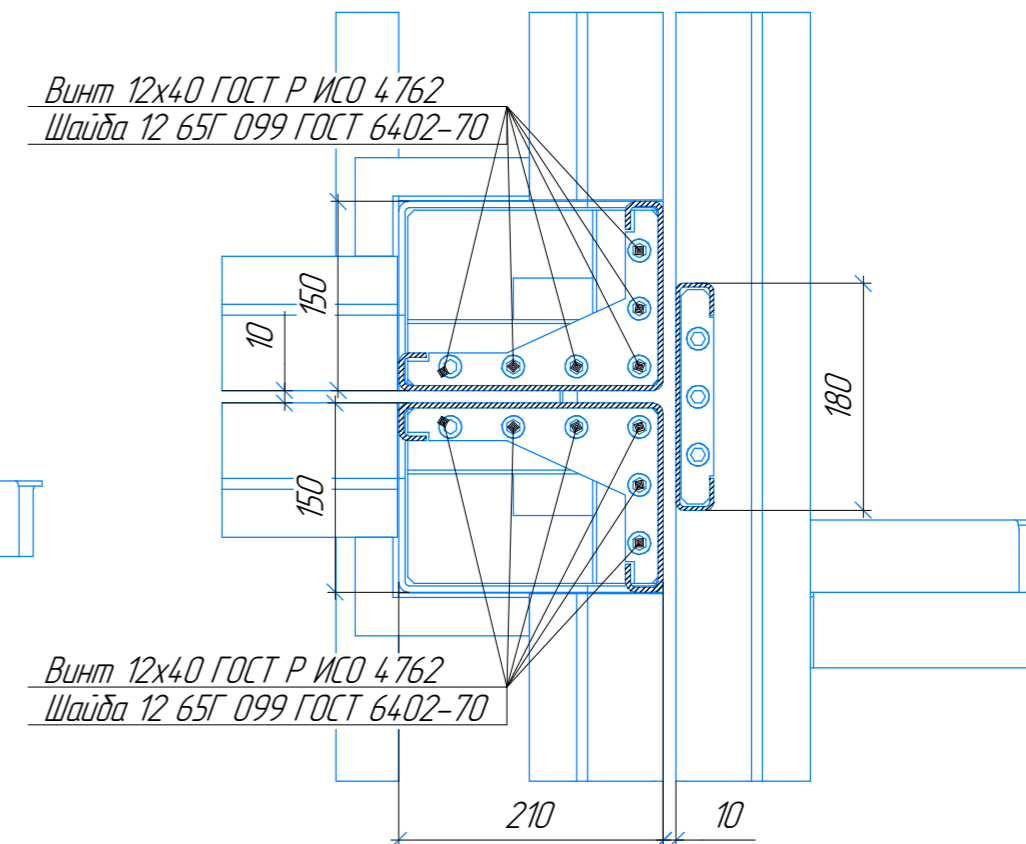
Разрез 4-4 (1:6)



Винт 12x4.0 ГОСТ Р ИСО 4762
Шайба 12 65Г 099 ГОСТ 6402-70

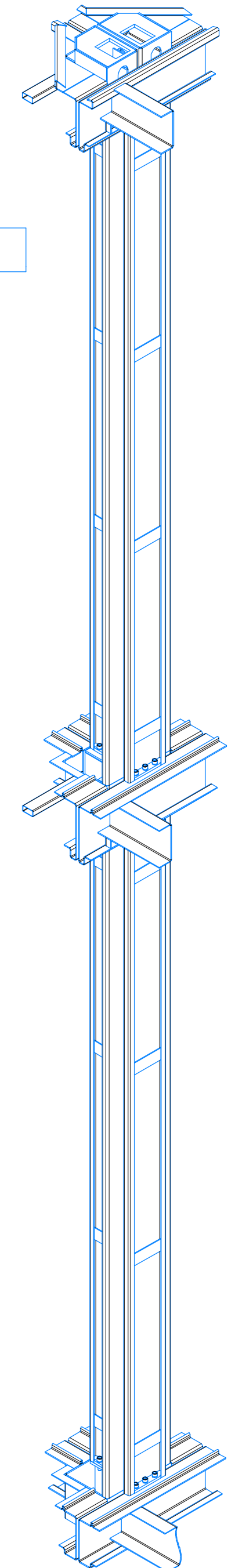
Винт 12x4.0 ГОСТ Р ИСО 4762
Шайба 12 65Г 099 ГОСТ 6402-70

Разрез 6-6 (1:6)



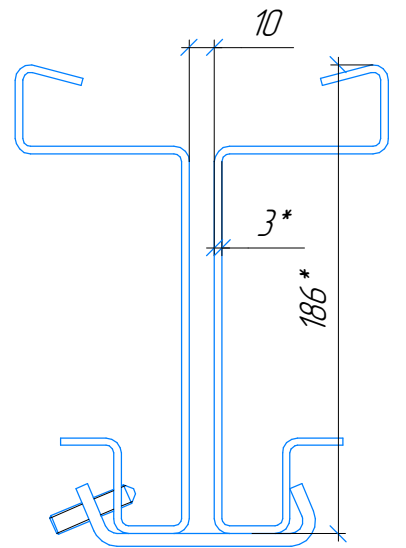
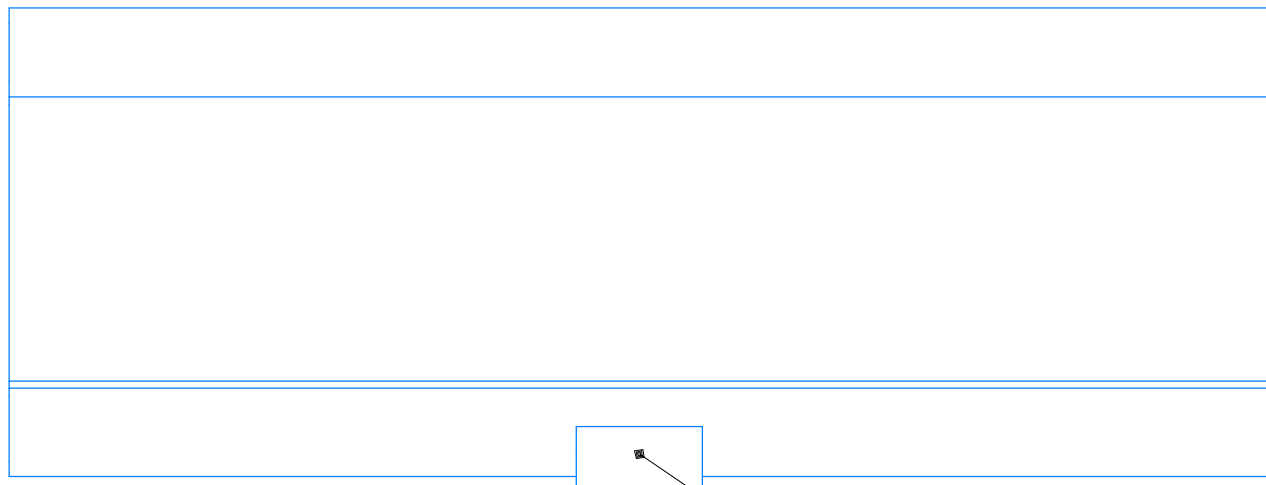
Винт 12x4.0 ГОСТ Р ИСО 4762
Шайба 12 65Г 099 ГОСТ 6402-70

Винт 12x4.0 ГОСТ Р ИСО 4762
Шайба 12 65Г 099 ГОСТ 6402-70

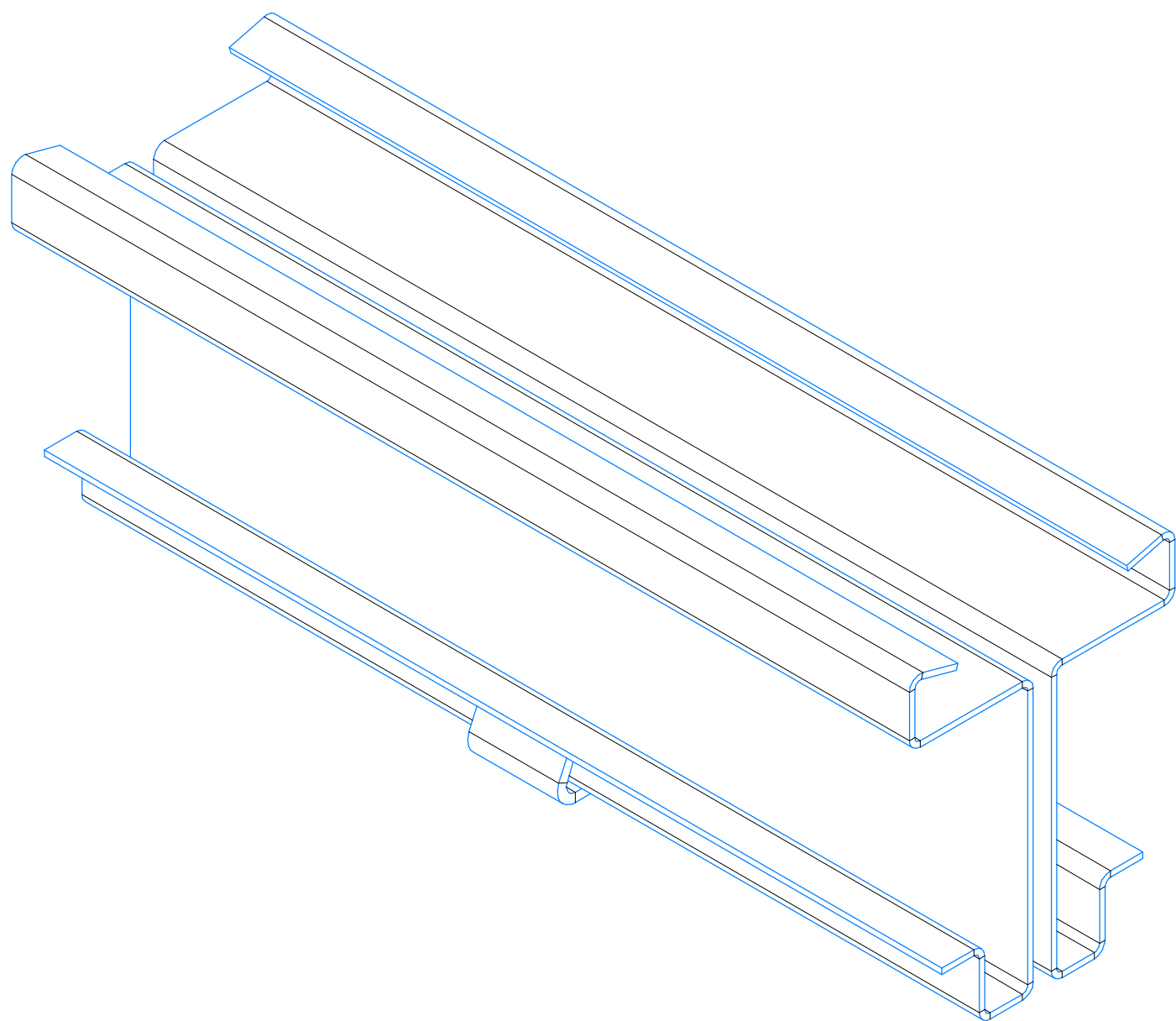


*Реальные размеры смотреть в техническом предложении по проекту.
H1 - толщина рамы основания;
H2 - толщина рамы перекрытия;
H3 - толщина рамы покрытия;
Ls - высота угловой стойки;

*Узлы крепления прижима БК для рам перекрытия/покрытия
с толщиной утеплителя 100мм*



*Прижим БК 95x25 ДНМС-972-14-00-00**



**Прижим устанавливать по длинным сторонам рам
покрытия/перекрытия с толщиной утепления 100мм*